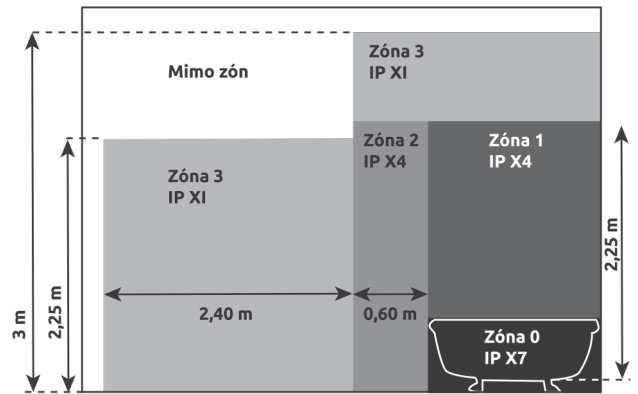




INŠTRUKCIE K MONTÁŽI

1. Elektrické prípojky môžu pripájať len odborní pracovníci a prevádzka musí byť v súlade s pokynmi výrobcu.
2. Nepoužívajte svietidlá, ktoré sú rozbité alebo poškodené.
3. Vždy odstráňme prípojky a káble z blízkosti zdrojov tepla.
4. Nie je možné vymeniť pružný kábel alebo vonkajší kábel tohto svietidla. Ak je svietidlo poškodené, treba ho zlikvidovať.
5. Svietidlo nesmie byť inštalované v inej polohe, ako je uvedené v návode na montáž a mimo ochrannú zónu 0-1 (pozri obrázok).
6. Svietidlo sa v žiadnom prípade nesmie modifikovať. Akékoľvek zmeny môžu ohroziť bezpečnosť a funkčnosť svietidla.
7. Svetelný zdroj týchto svietidiel nie je vymeniteľný. Keď svetelný zdroj dosiahne koniec svojej životnosti, musí byť vymenené celé svetlo.
8. Svetelným zdrojom tohto výrobku sú LED diódy, ktoré nie sú vymeniteľné.
9. Neponárajte do vody.

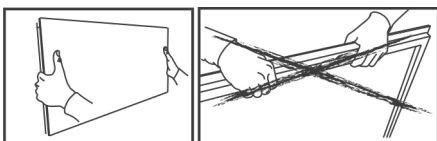


Inštalácia zrkadla nesmie byť v zónach 0 a 1

Naše výrobky podliehajú technickým zmenám a optimalizáciám bez predchádzajúceho upozornenia.

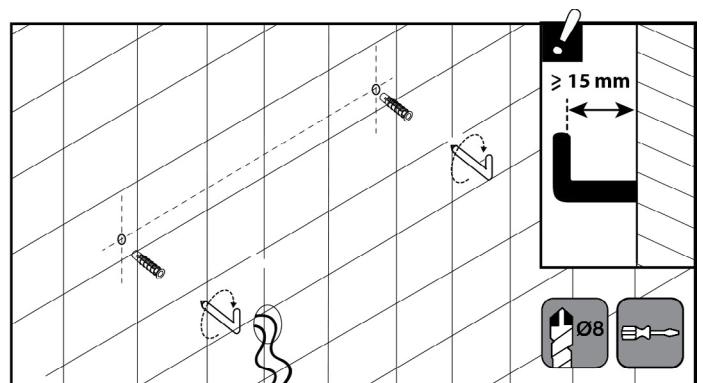
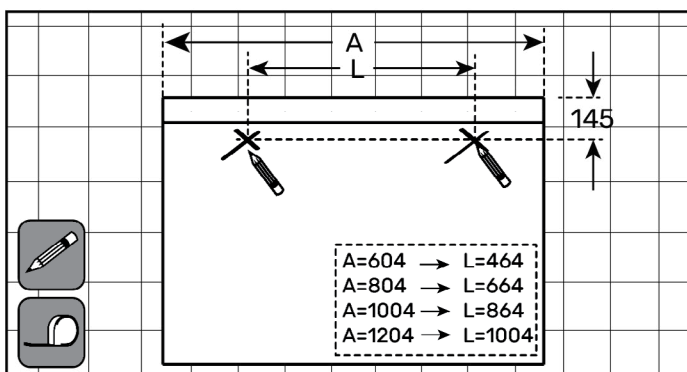


1 BEZPEČNOSTNÉ OPATRENIA PRE INŠTALÁCIU

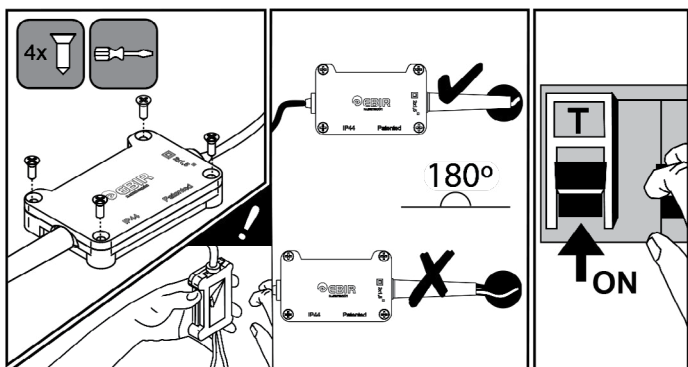
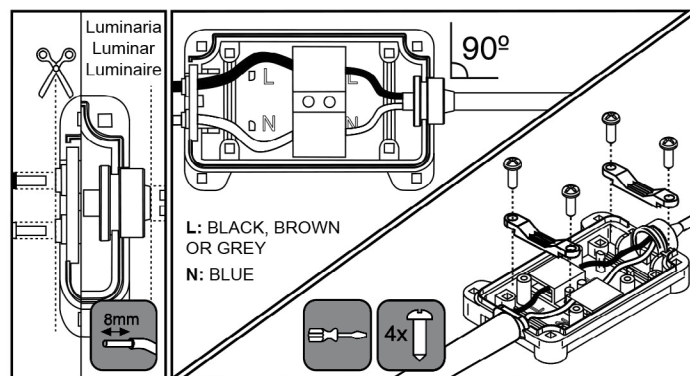
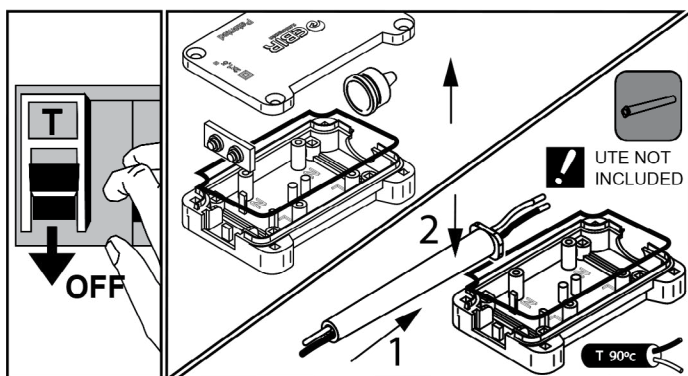


So zrkadlom manipulujte opatrne a uchopte ho oboma rukami za strany, držte celé zrkadlo. Nevyberajte zrkadlo z rámu.

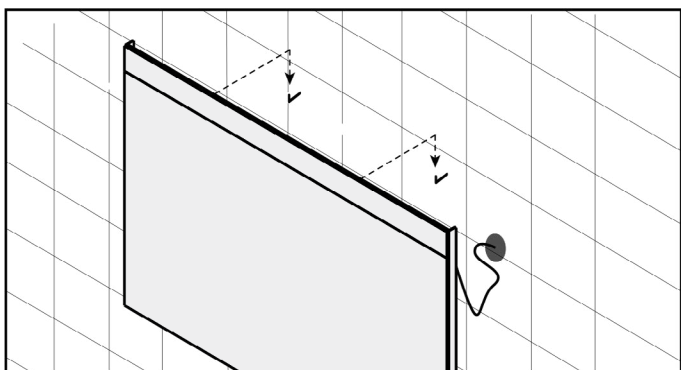
2 MONTÁŽ



3 BEZPEČNOSTNÉ OPATRENIA PRE INŠTALÁCIU



4 MONTÁŽ NA STENU



5 FUNKCIONALITA

