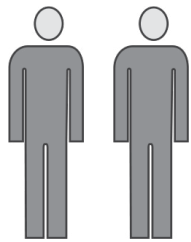
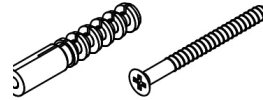


120 CM
160 CM

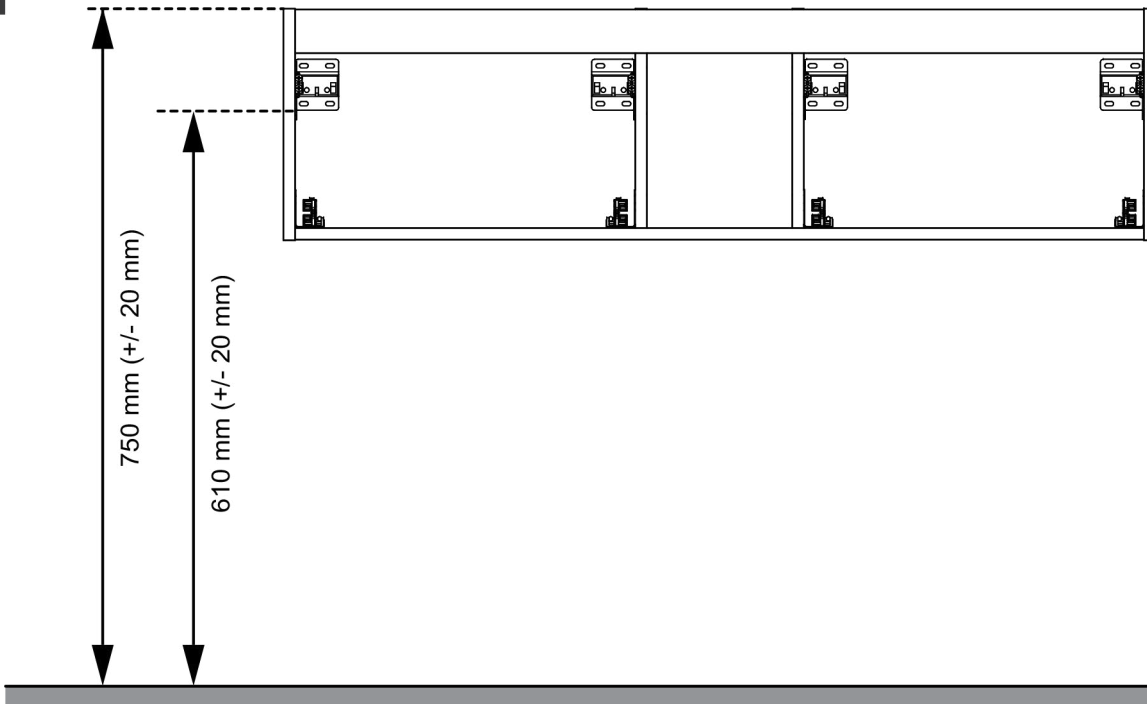


x16

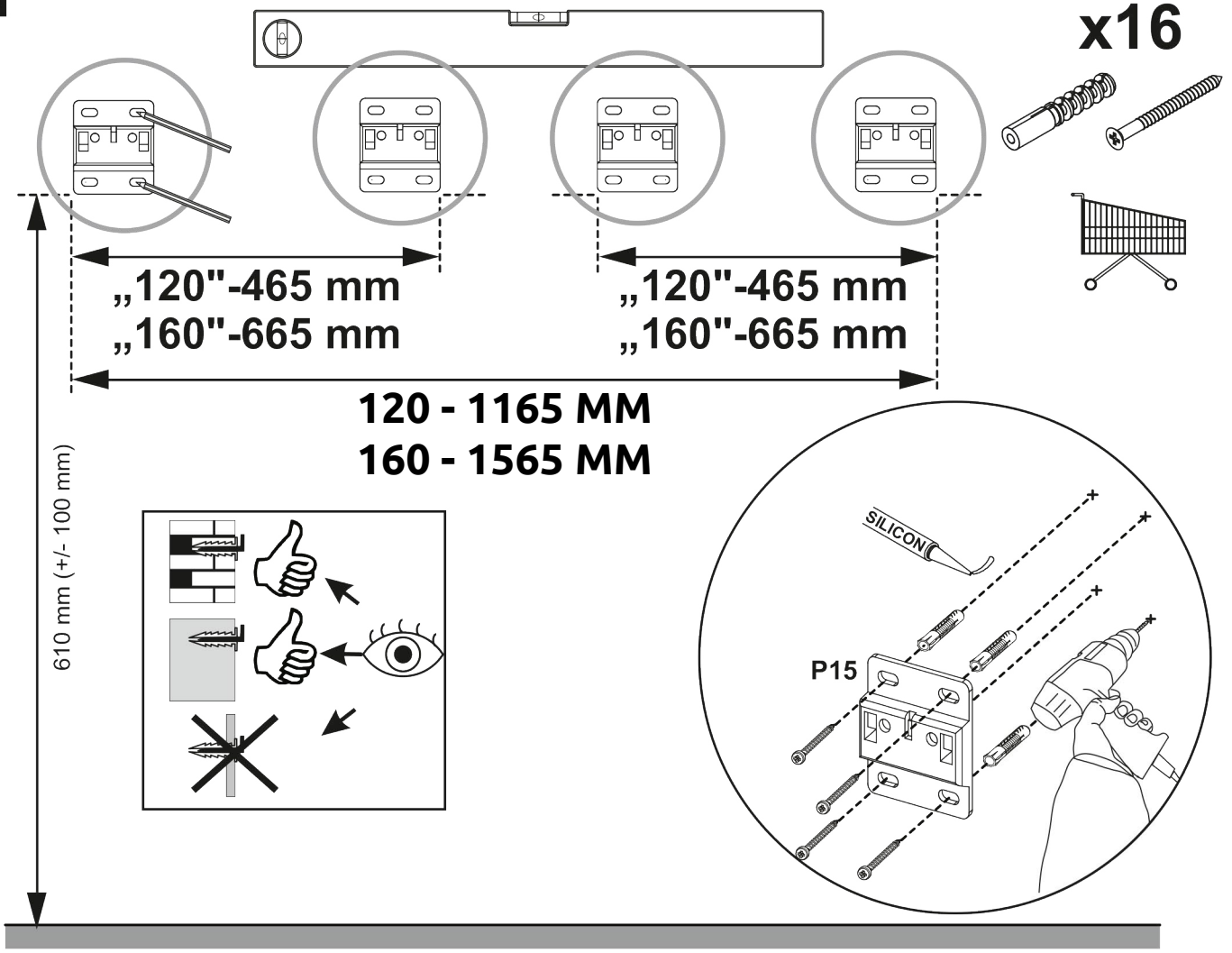


R8	R1
x 4	x 6*
P0	P15
x 6 <small>ø 5</small>	x 4

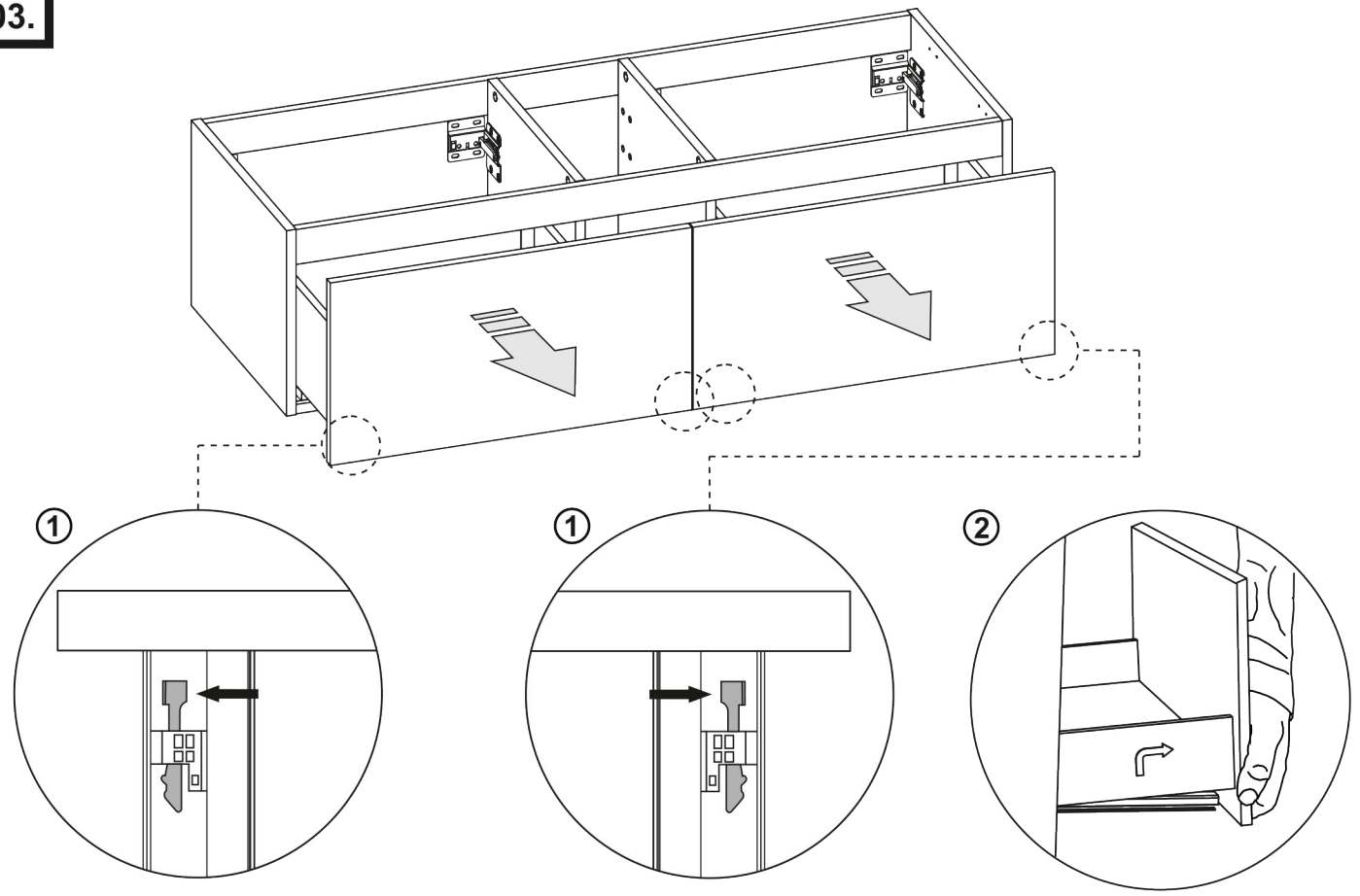
01.



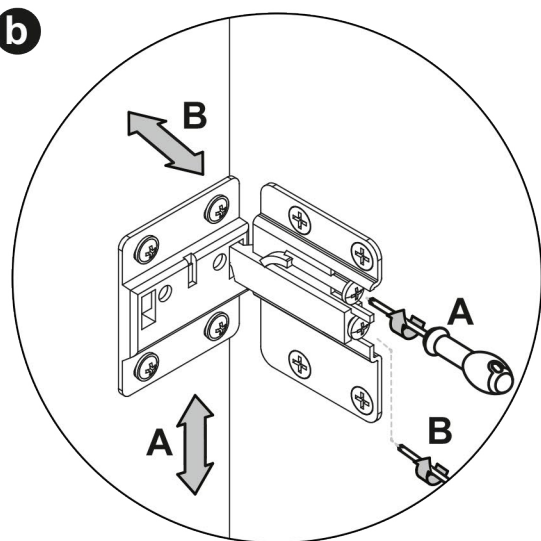
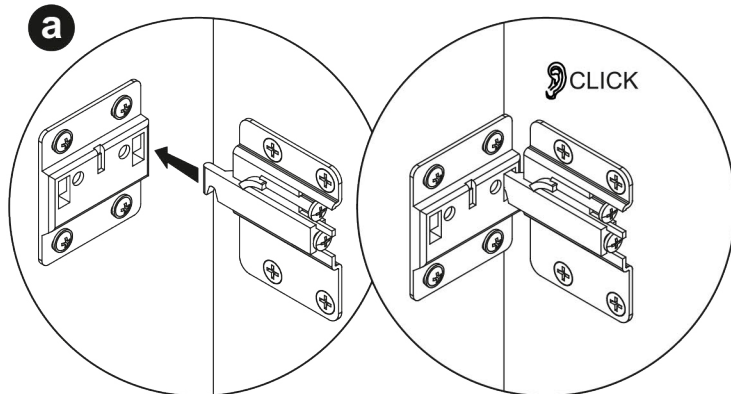
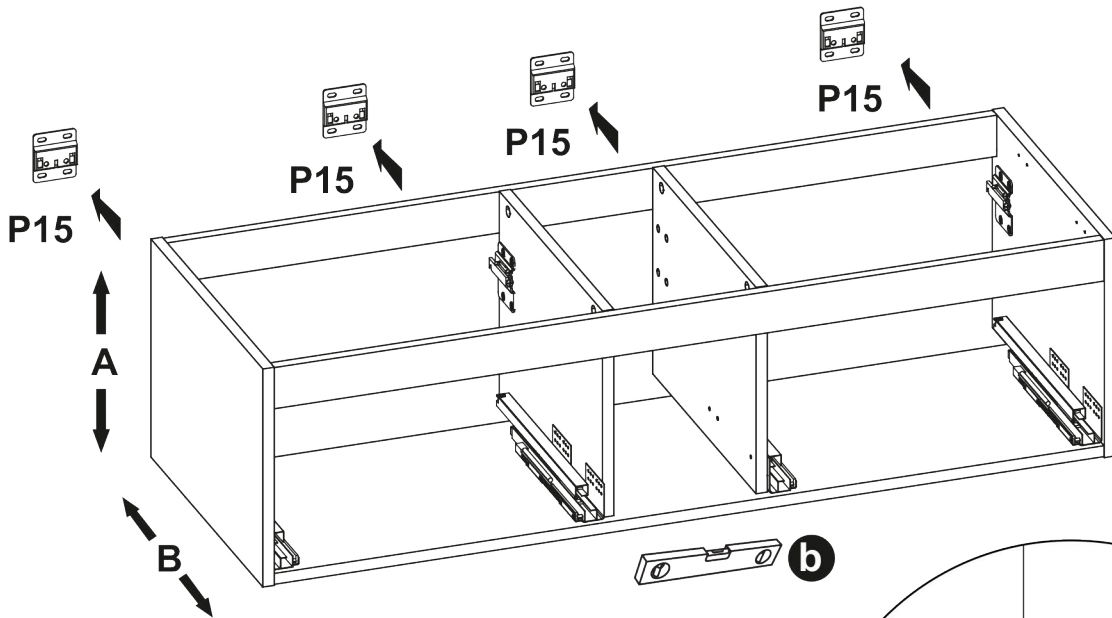
02.



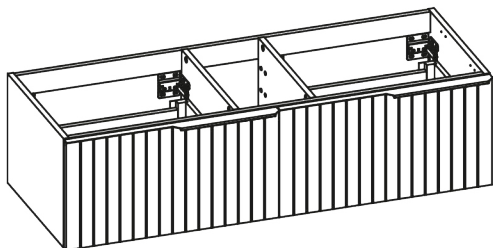
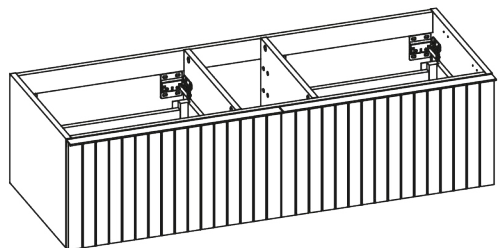
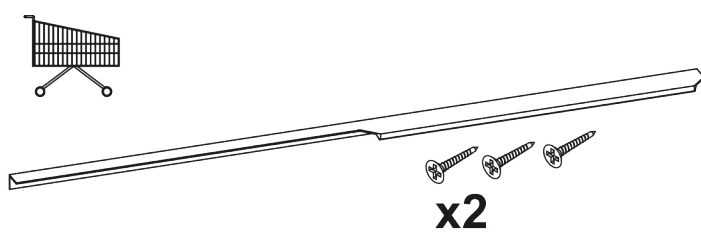
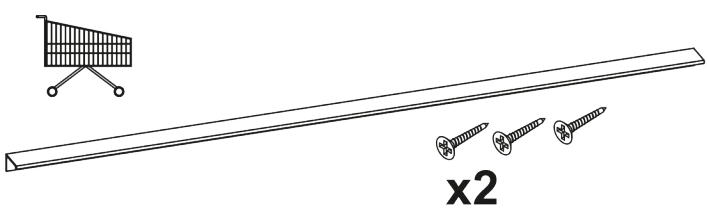
03.



04.



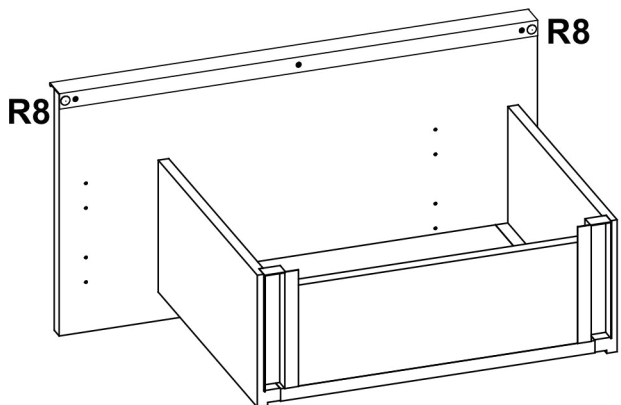
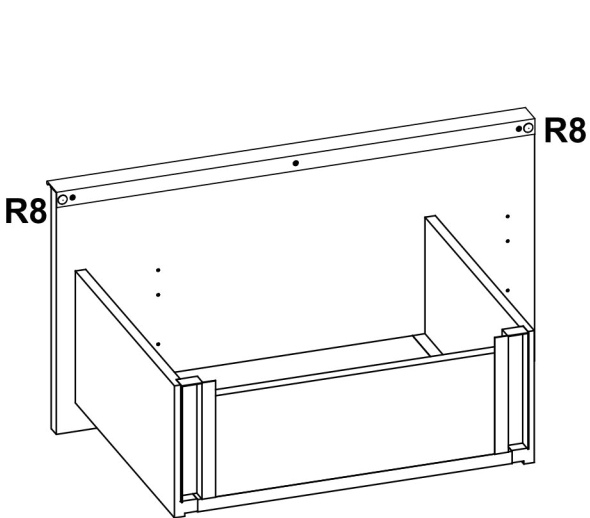
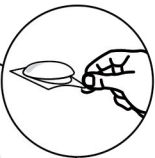
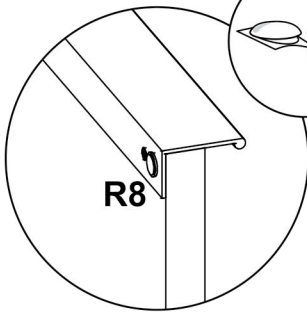
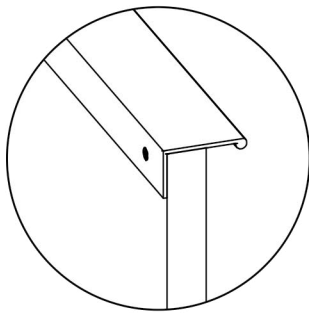
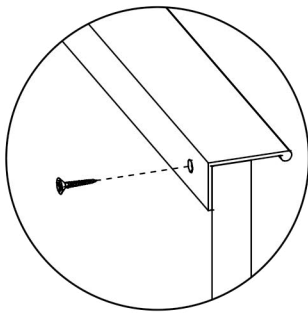
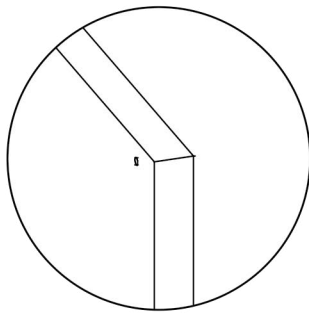
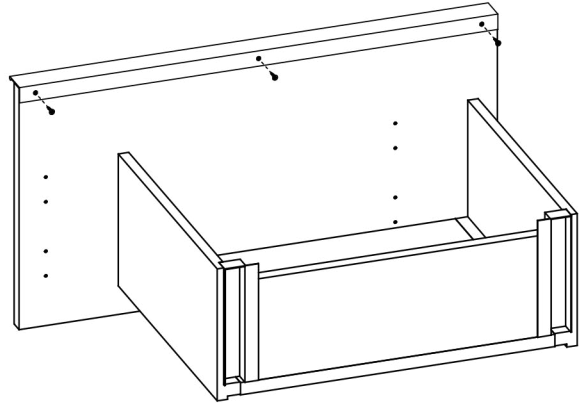
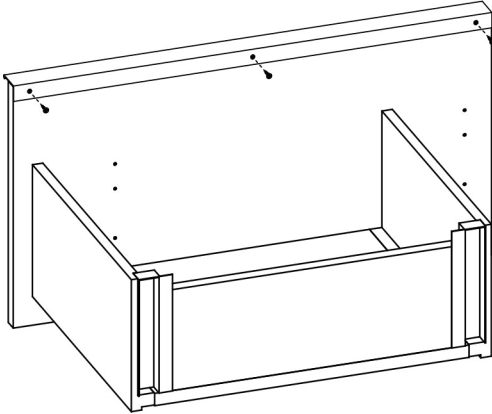
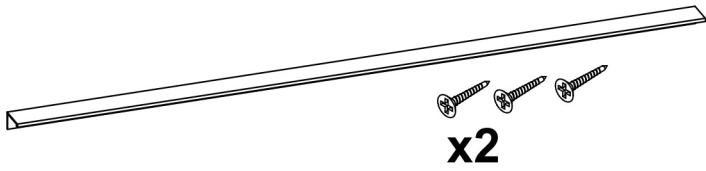
05.



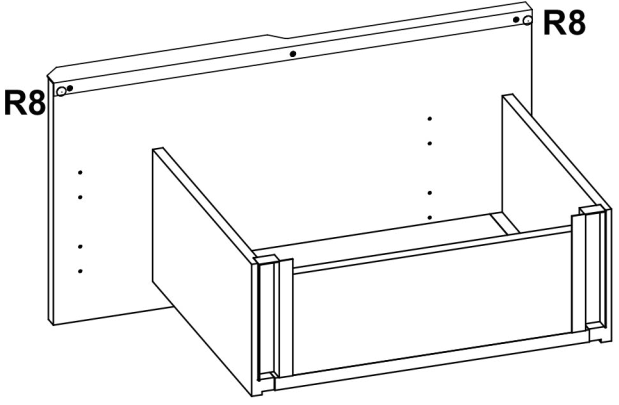
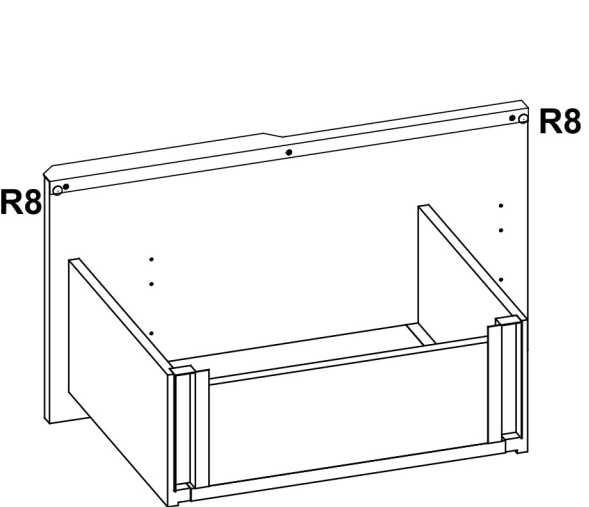
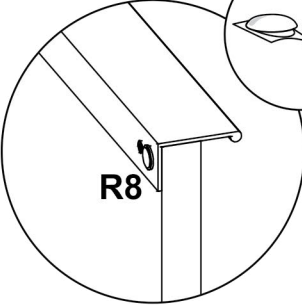
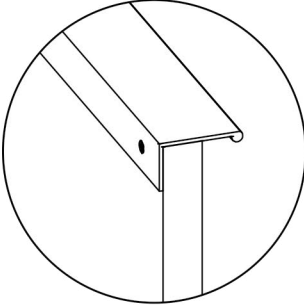
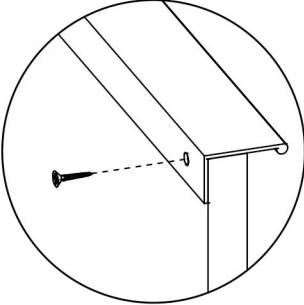
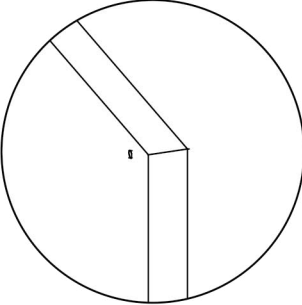
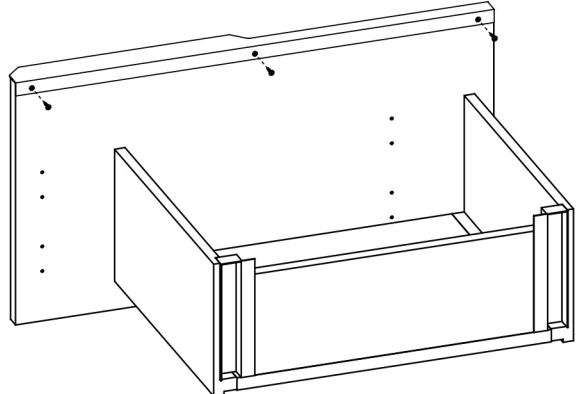
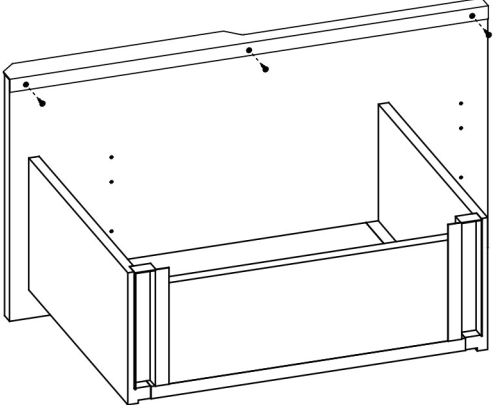
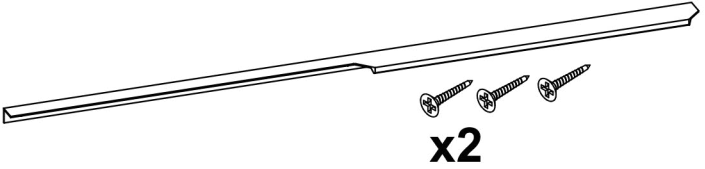
06.

07.

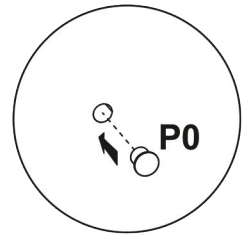
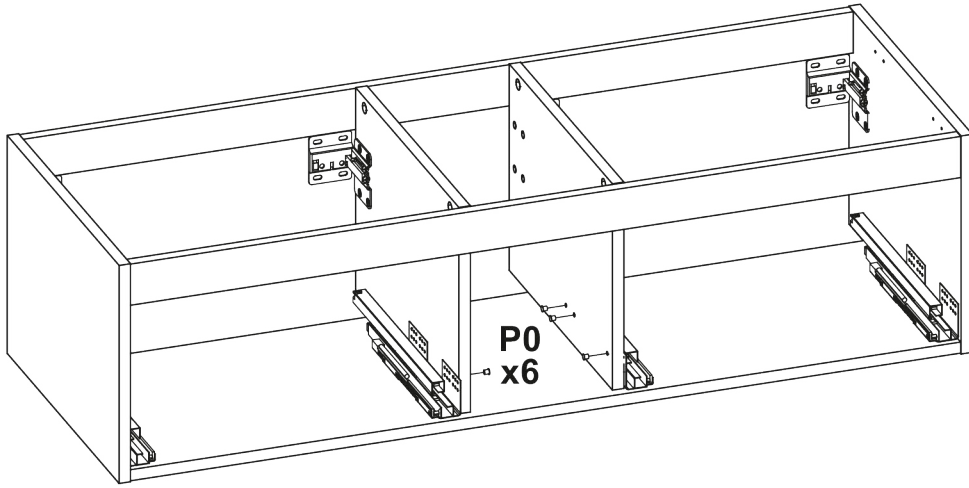
06.



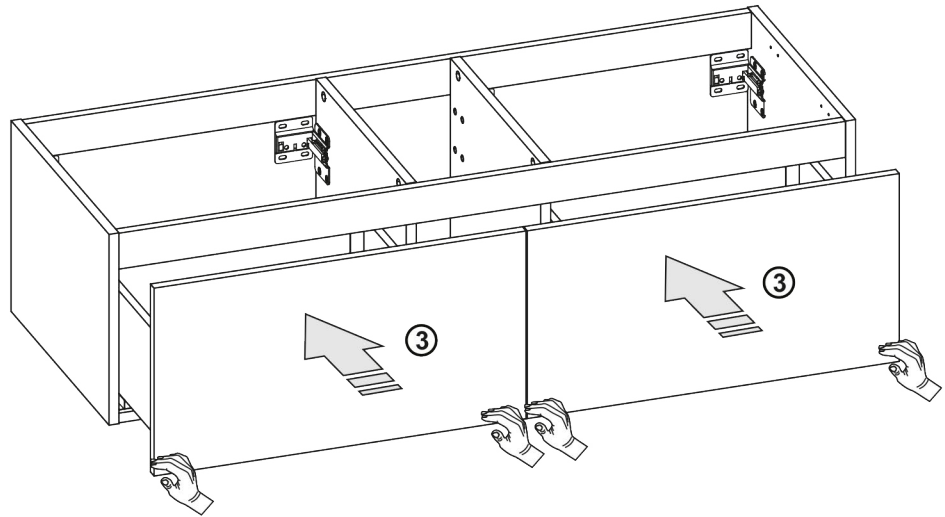
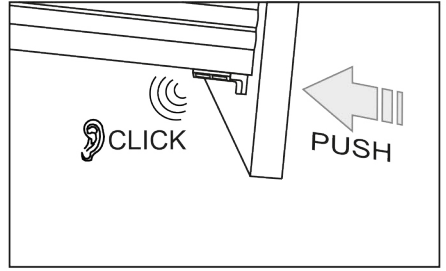
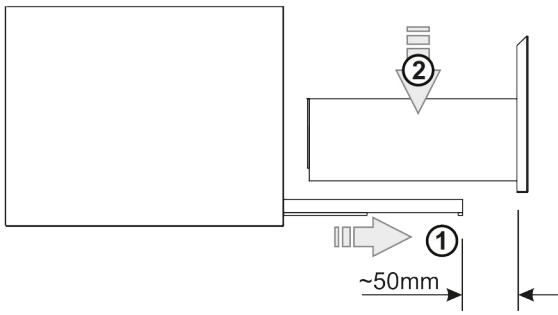
07.



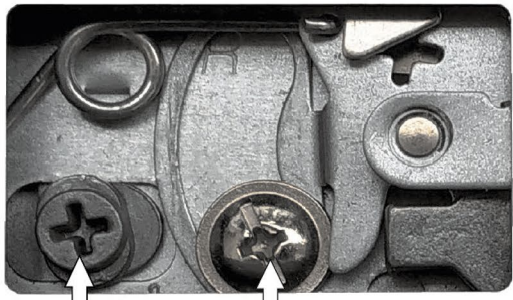
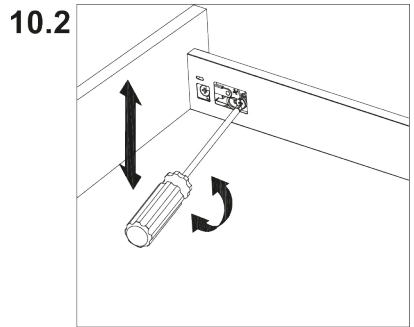
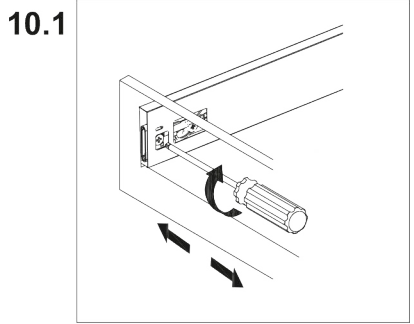
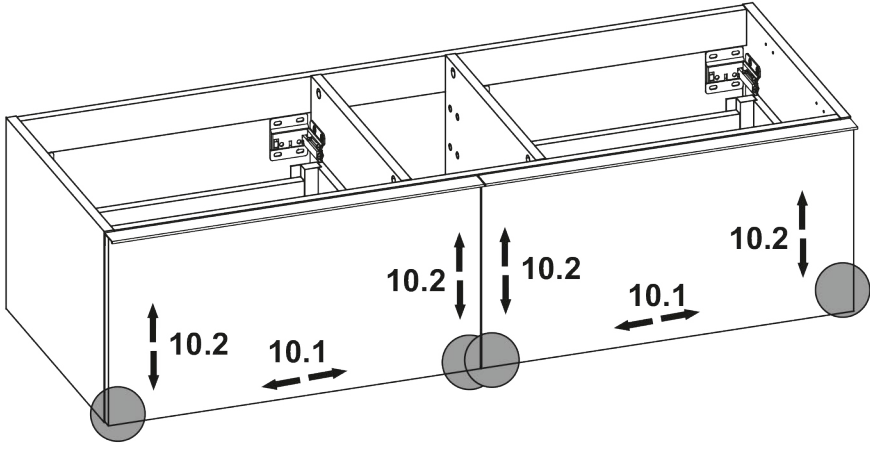
08.



09.

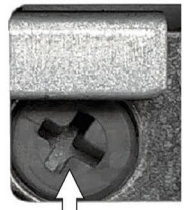


10.



10.2

10.2



10.1