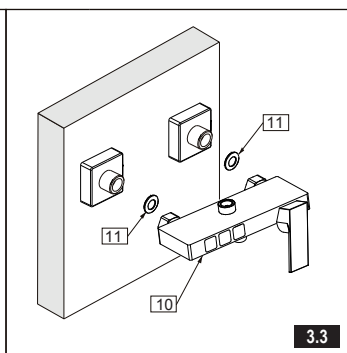
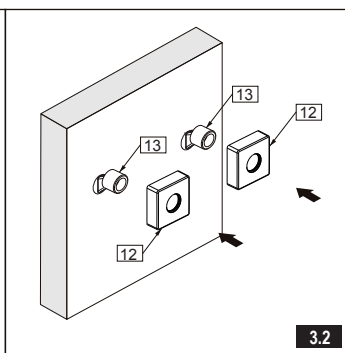
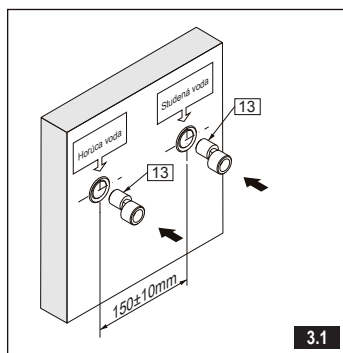
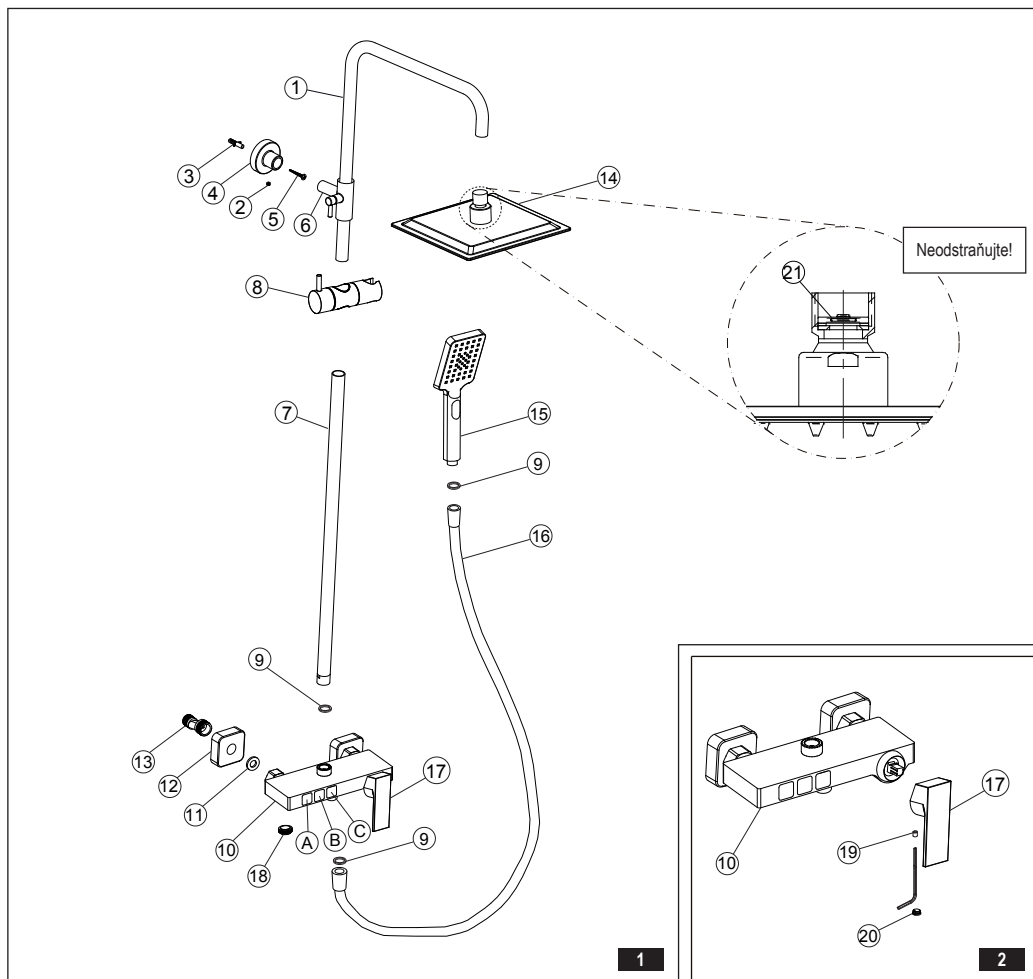
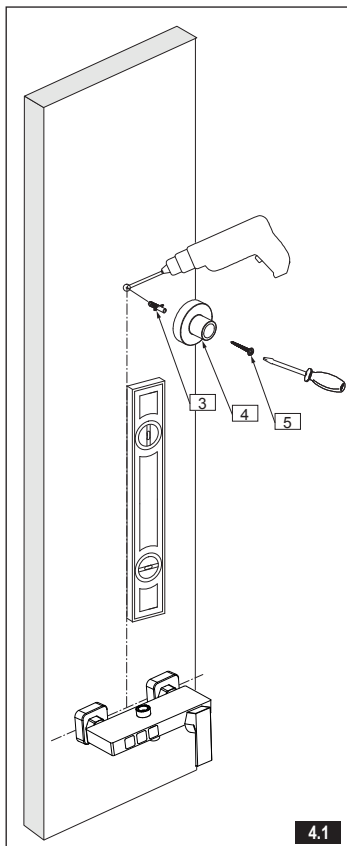


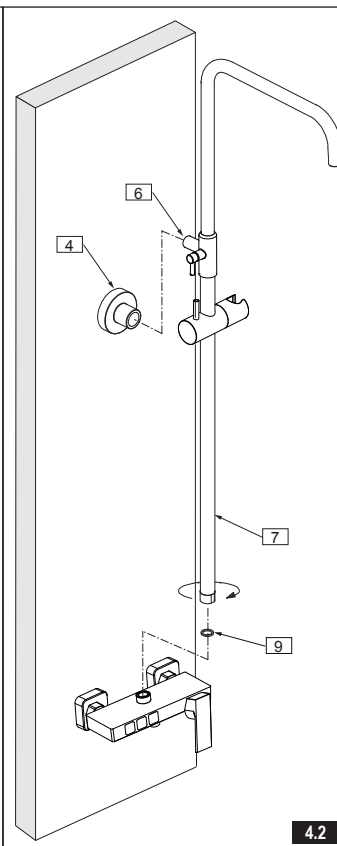
1	Rúra sprchy
2	Skrutka
3	Hmoždinka
4	Montážny kolík
5	Skrutka s drážkou
6	Podpora - stĺpec
7	Sprchový kút pipe
8	Perliátor
9	Gumové tesnenie
10	Teleso batérie
11	Tesnenie (2 ks.)
12	Dekoračný kryt

13	Excentrická spojka
14	Sprchová hlavica
15	Ručná sprcha
16	Hadica
17	Páka
18	Prepínací ventil
19	Skrutka
20	Zaslepovacia zátka
21	Obmedzovač prietoku
A	Tlačidlo výpusť
B	Tlačidlo ručná sprcha
C	Tlačidlo dažďová sprcha

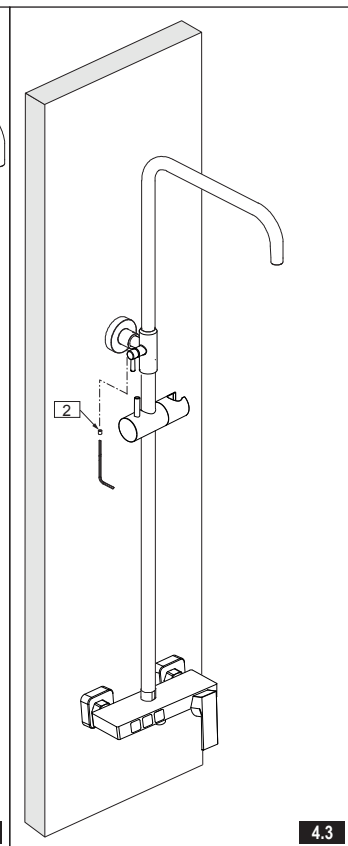




4.1

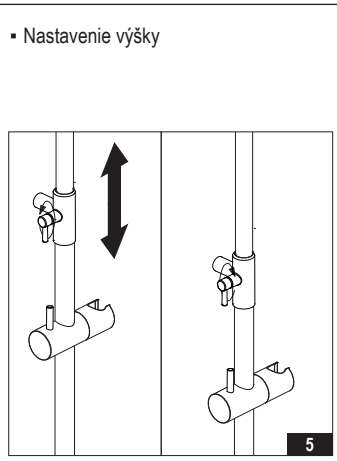


4.2

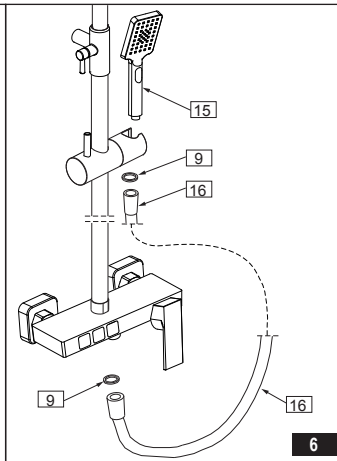


4.3

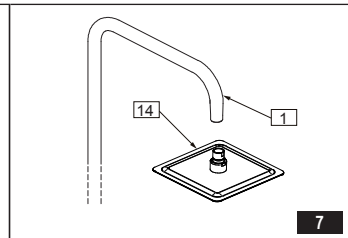
▪ Nastavenie výšky



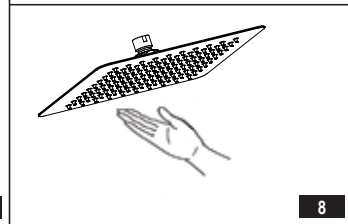
5



6



7



8

1. MONTÁŽ

Pre montáž batérie použite kľúč s hladkým netesniacim povrchom čelustí, prípadne použite umelohmotné krytky chrániace povrch matíc pred poškodením.

VAROVANIE: Skôr, ako budete pokračovať v inštalácii zmiešavača, presvedčte sa, či sú osi armatúr vodovodnej siete kolmé na rovinu steny.

Ak nie sú jednotlivé časti pospájané v súlade s týmito pokynmi, armatúry ležiace ďalej od stredu sa môžu počas inštalácie alebo používania zmiešavača prasknúť alebo poškodiť.

- k potrubí s vnútorným¹⁾závitom G1/2" našraubujte excentrické prípojky, spojenie utesňujte konopným vláknom (alebo iným tesniacim materiálom napr. teflonovou páskou) dbajte pri tom na to, aby osy excentrických otvorov zo strany závitú G3/4" boli v rovnakej výške, čelné plochy v rovnakej vzdialenosti od steny a vzdialenosť otvorov sa rovnala vzdialenosti ôs prípojných matíc telesa batérie (obr. 3.1),
- na excentre (13) našraubujte ružice (12) (obr. 3.2),
- do prípojných matíc uložte tesnenie (11) a našraubujte je na excentre (obr. 3.3),
- vyvŕtajte otvor o hĺbke 20mm, (ak vŕtate v keramických obkladových prvkoch použite zvláštny vŕták). Potom do pripravených otvoru dajte spony (3), nakoniec pomocou skrutiek (5) pripevnite držiak (4) do steny (obr. 4.1),
- našraubujte maticu (7) na prepínač (10), následne nasadte prípevňovaciu maticu na držiak (4), nakoniec utiahnite poistný šraub (2) (obr. 4.2, 4.3),
- nasadte tesnenie (9) do matice hadice (16), následne našraubujte nátrubok z prepínača (10). Na druhý koniec hadice našraubujte sprchové slúchadlo (15). Nasadte slúchadlo (15) na nastaviteľnú tyč (obr. 6),
- nakoniec našraubujte sprchovú ružicu (14) na sprchovú tyč (1) (obr. 7),
- skontrolujte tesnosť spojenia.

Upozornenie:

¹⁾ Pre ochranu vnútornej mechaniky vložky pred mechanickými nečistotami sa odporúča použiť vodný filter (v ponuke VALVEX S.A.).

¹⁾ V nástennej batérii prívod studenej vody musí byť na pravej strane a prívod teplej vody na ľavej strane (z pohľadu užívateľa).

2. FUNGOVANIE

Otvorenie výtoku vody a plynulá regulácia jej spotreby sa vykonáva vychýlením rukoväte (17) hore. Spustenie rukoväte (17) má za následok zatvorenie výtoku vody.

Teplotu vody je možné zvýšiť otočením rukoväte (17) v protismere hodinových ručičiek a naopak znížiť jeho otočením v smere hodinových ručičiek.

Tlačidlá umiestnené na korpuse batérie (10) slúžia na zmenu jednotlivých prevádzkových režimov: prietok vody cez výpusť batérie (A), prietok vody cez ručnú sprchu (B), prietok vody cez dažďovú hlavicu (C).

3. ÚDRŽBA

Zárukou náležitej funkčnosti batérií vybavených keramickými prietokovými regulátormi je čistá voda, to znamená bez nečistôt ako: piesok, kotlový kameň a podobne. V súvislosti s tým je nutné vodovodnú inštaláciu vybaviť sieťovými filtermi a v prípade, ak to nie je možné, individuálnymi uzatváracími ventilmi s filtrom určenými do batérií.

V prípade zvýšeného odporu riadenia nesmie byť na otočný gombík vyvíjaný veľký tlak. V takomto prípade treba vymontovať regulátor a odstrániť nečistoty v ňom usadené.

Doporučujeme svéiť údržbu nebo opravu sméšovače zkušnému instalatérovi. V případě svépomocné údržby nebo opravy mixéru postupujte podle montážního návodu výrobce, k opravě používejte pouze originální náhradní díly. K promazání těsnění sméšovače doporučujeme použít mazivo NASKOSIL nebo UNISILIKON. Pro údržbu nepoužívejte žádné odmašťovací prostředky, které by mohly způsobit zadření mixéru.

Čistenie vonkajších vrstiev:

- Na odstraňovanie nečistôt a škvrn používajte len neutrálne čistiace prostriedky určené na čistenie armatúr a vodu. Dodržiavajte podmienky použitia používaného čistiaceho prostriedku. Na rozpúšťanie kameňov používajte ocot a následne povrch opláchnite čistou vodou a dosucha vyutierate handričkou.
- Pri silnejších nečistotách odporúčame používať tekutý čistiaci krém ako Cif, DIX a podobne.
- Za žiadnych okolností povrchy batérií nečistíte drsnými utierkami ani čistiacimi prostriedkami s obsahom abrazív a kyselín. Na čistenie dielov vyhotovených z plastov a lakovaných dielov
- nepoužívajte prostriedky s obsahom alkoholu, dezinfekčných látok, rozpúšťadiel a silných zásad.
- **Pravidelne (raz za 1 – 2 mesiace) utierajte spodnú časť sprchovej hlavice (ručne alebo mäkkou handričkou) a odstráňte nečistoty nahromadené v dýzach.** Ak túto činnosť nebudete vykonávať, môže sa poškodiť plášť sprchovej hlavice. (obr. 8)