



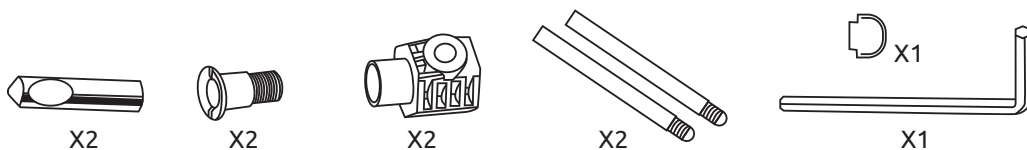
### PRED INŠTALÁCIOU:

1. Uistite sa, že balenie obsahuje všetko uvedené komponenty.
2. Keď ste si istí, že ste pripravení na inštaláciu zaobstarajte si správne nástroje, ktoré potrebujete pre inštaláciu a dostatočný priestor.
3. Počas inštalácie sa odporúča zatvoriť ventil hlavného prívodu vody.
4. POZOR: Miska je ťažká, odporúča sa jej inštaláciu použiť odolných montážnych skrutiek.
5. Uistite sa, že ľavý a pravý záves z dosky sú nainštalované na správnom mieste.

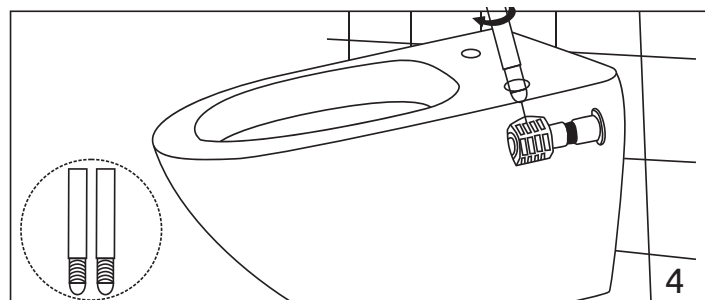
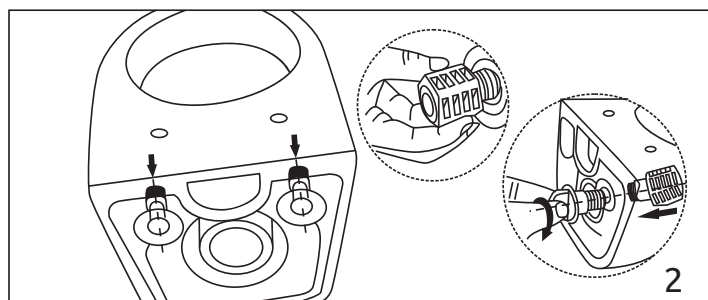
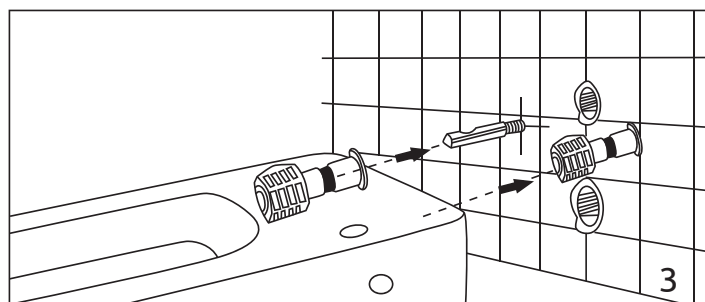
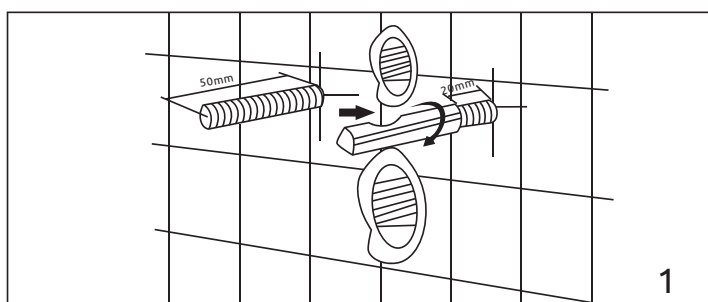
### BEZPEČNOSŤ:

1. Buďte opatrní pri vŕtaní montážnych otvorov.
2. Na vŕtanie do dlaždíc použite vrtáky na to určené.
3. Ak je to možné, skúste vŕtať v medzerách medzi dlaždicami.
4. Skrutky opatrne dotiahnite.
5. Keramický výrobok – pozor je potrebné opatrnosť pri inštalácii, aby nedošlo k poškrabaniu či poškodeniu produktu.
6. Pred prvým použitím sa uistite, že je výrobok správne nainštalovaný.

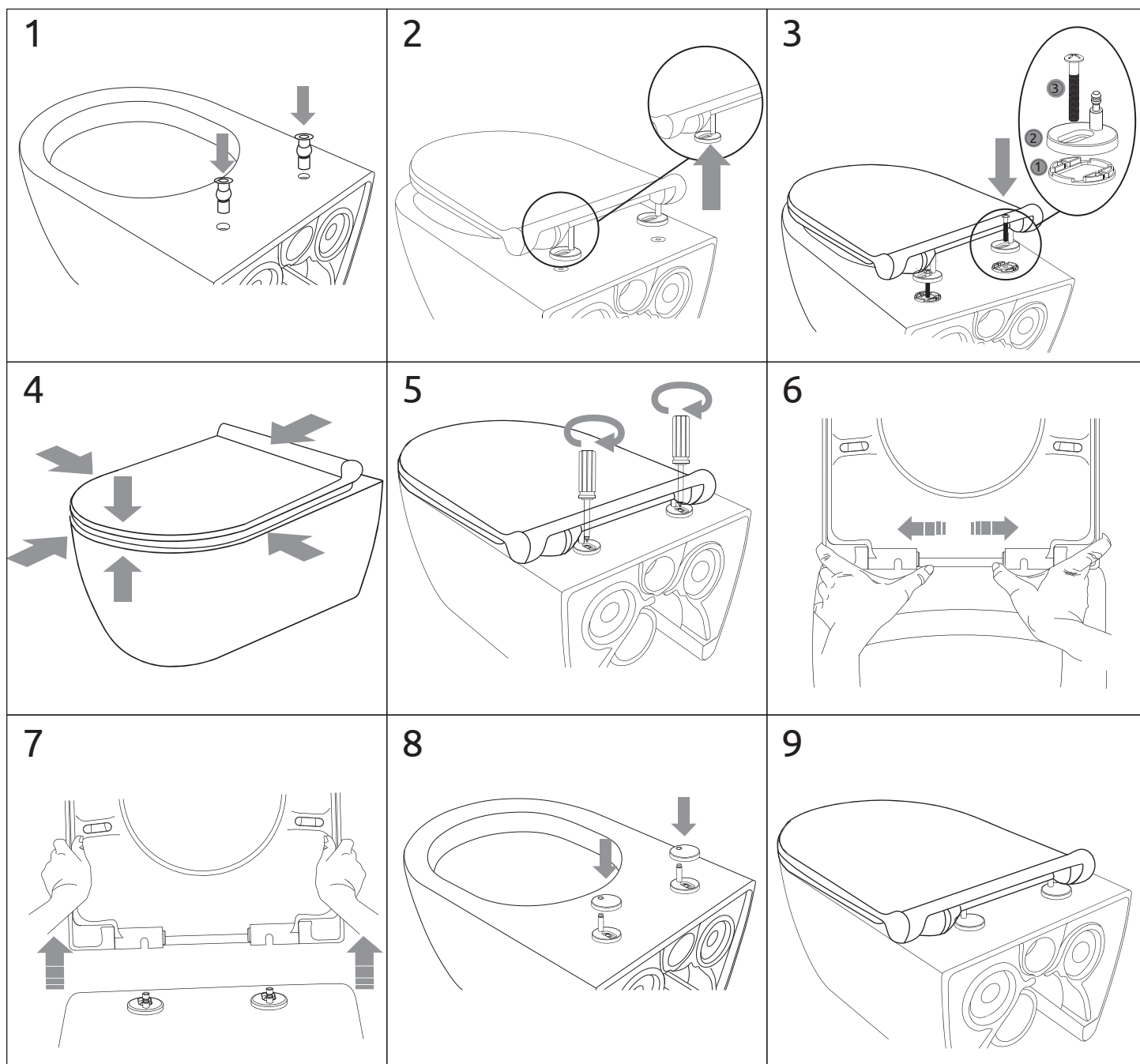
### KOMPONENTY:



### ZÁVESNÉ WC:



## WC SEDADLO:



## ÚDRŽBA A ČISTENIE:

1. Na čistenie povrchu použite teplú vodu a vlhkú handričku.
2. Na čistenie sa neodporúča používať agresívne čistiace prostriedky, bieliadlá, abrazíva, čistiace prostriedky na báze rozpúšťadiel.
3. Použitie nadmernej sily na zatvorenie sedadla ho môže poškodiť.
4. Zabráňte náhlemu kontaktu produktu s príliš horúcou vodou - môže dôjsť k poškodeniu keramiky.
5. Stúpením na závesnú miskú ju rozbijete a dosku poškodíte.
6. Horúca cigareta sa nesmie položiť na keramiky.
7. Pád čohokoľvek na dosku alebo miskú môže spôsobiť prasknutie.
8. Ak je doska poškodená (prasknutá), ďalej ju nepoužívajte, môže spôsobiť zranenie.
9. Ak vymieňate sedadlo iné ako dodávané výrobcom, skontrolujte rozstup pántov.