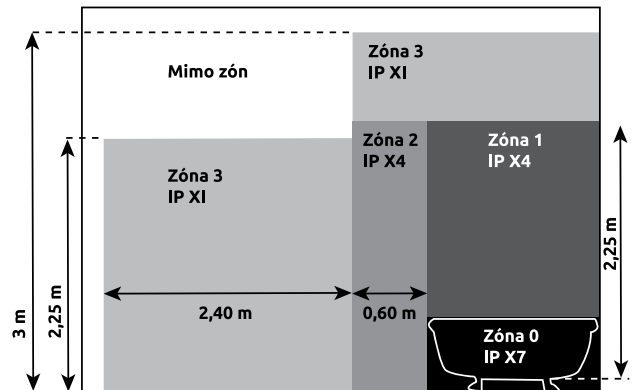




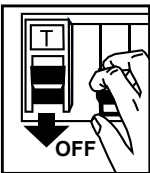
Ak potrebujete vymeniť lampu, obráťte sa na výrobcu alebo predajcu zrkadla.  
Nenahrádzajte komponenty, ktoré výrobca neodporúča.

Zrkadlo nesmie byť inštalované v zónach 0 a 1.

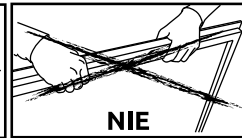
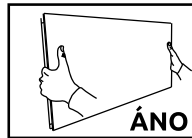
**Montáž a inštaláciu v súlade s platnými normami prenechajte certifikovanému odborníkovi.**



## 1 BEZPEČNOSTNÉ OPATRENIA

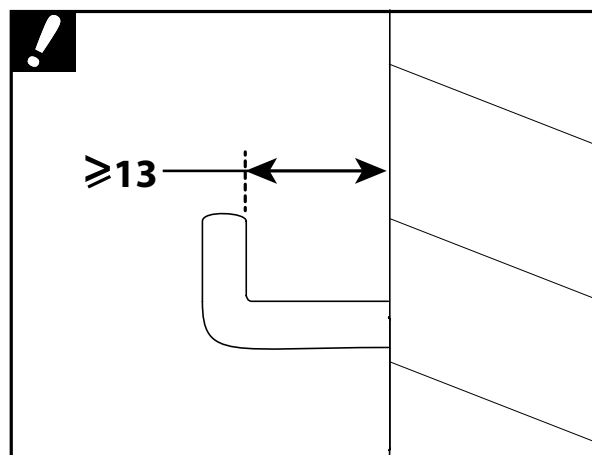
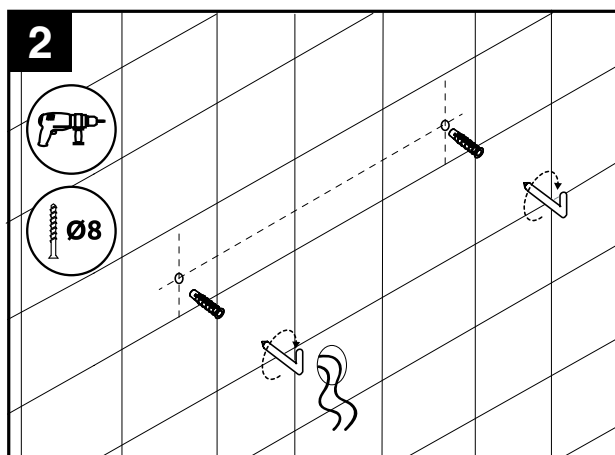
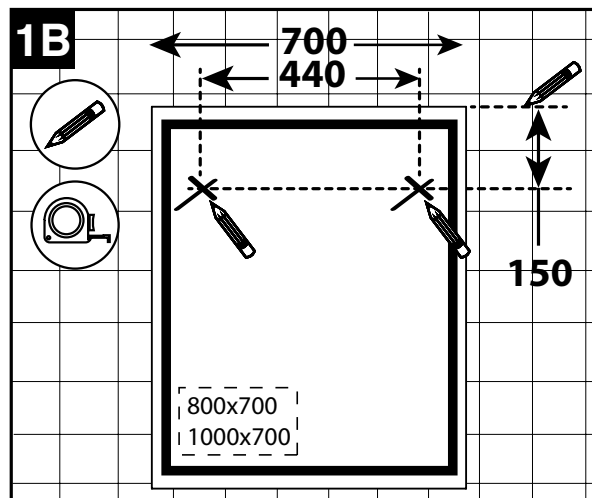
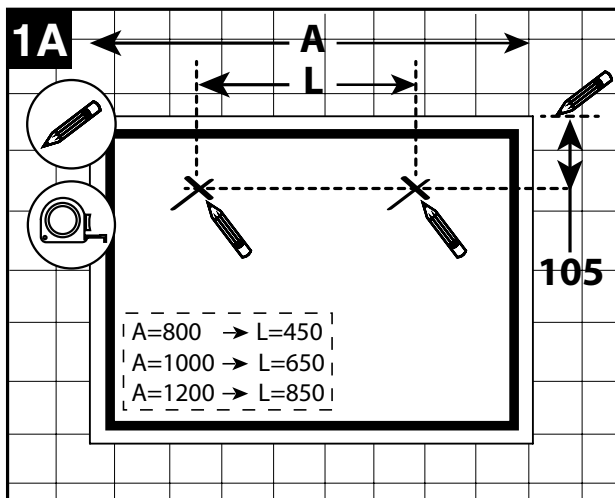


Vypnite hlavný prívod elektrického prúdu.

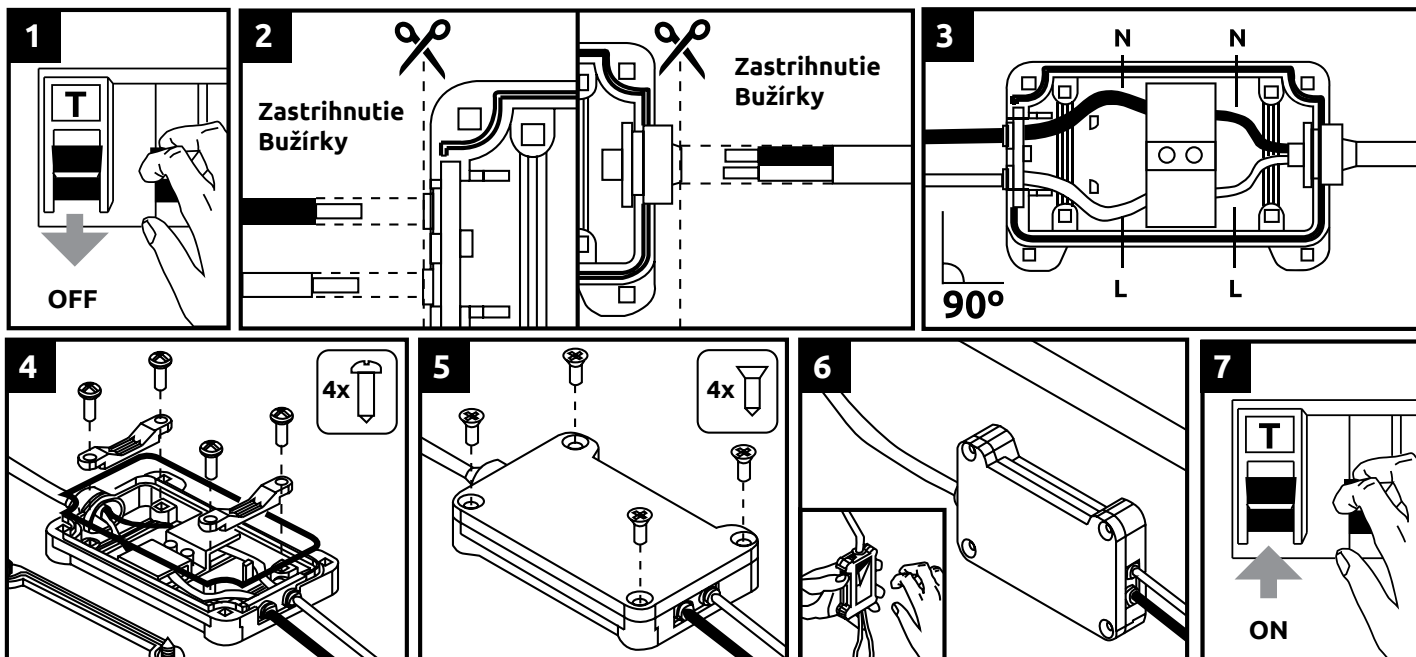
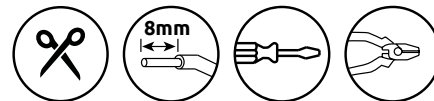


Manipulujte so zrkadlom zo strán a držte celé zrkadlo.  
!!! Nevyberajte zrkadlo z rámu.

## 2 MONTÁŽ

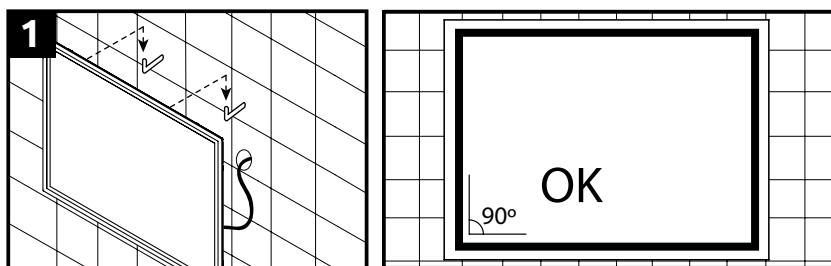


## 3 PRIPOJENIE

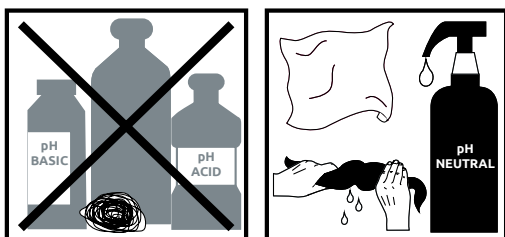


1. Vypnite hlavný prívod elektriny.
2. Zastrihnite bužírku na veľkosť o niečo menšiu ako je priemer káblov.
3. Pripojte káble k pripájaciemu bloku vnútri skrinky. Pripojte napájanie cez svorkovnicu IP44, uistite sa, že pevné zapojenie je oddelené od kovovej základne a od dvojitej izolovanej montážnej plochy a pripojte ich podľa pokynov na svorky L, N.
4. Pevne priskrutkujte káblové priechodky, ktoré držia káble.
5. Zatvorte pripájaciu skrinku.
6. Prilepte pripájaciu skrinku na zrkadlo.
7. Zapnite hlavný prívod elektriny.

## 4 MONTÁŽ



## 5 INŠTRUKCIE PRE ČISTENIE



Výrobok čistite len s **pH neutrálnym** čistiacim prostriedkom.