



LOTOSAN

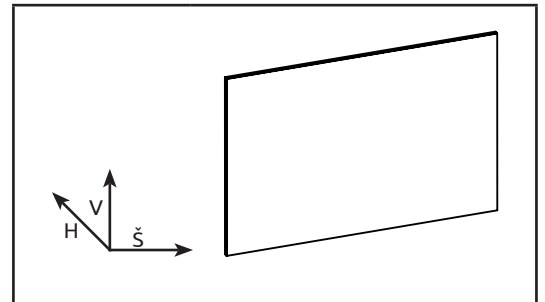
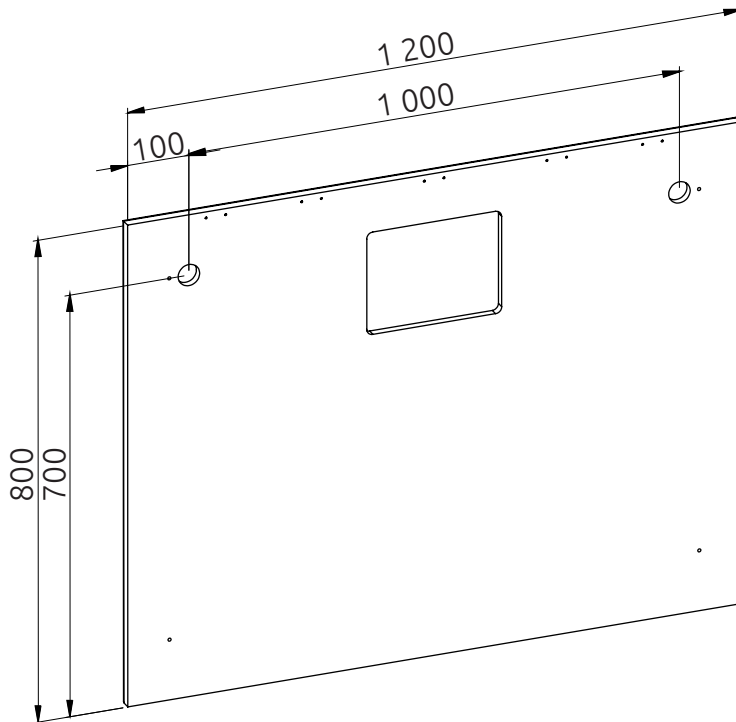
TECHNICKÝ LIST

NADIA 120 X 80 cm

KÚPEĽŇOVÉ ZRKADLO

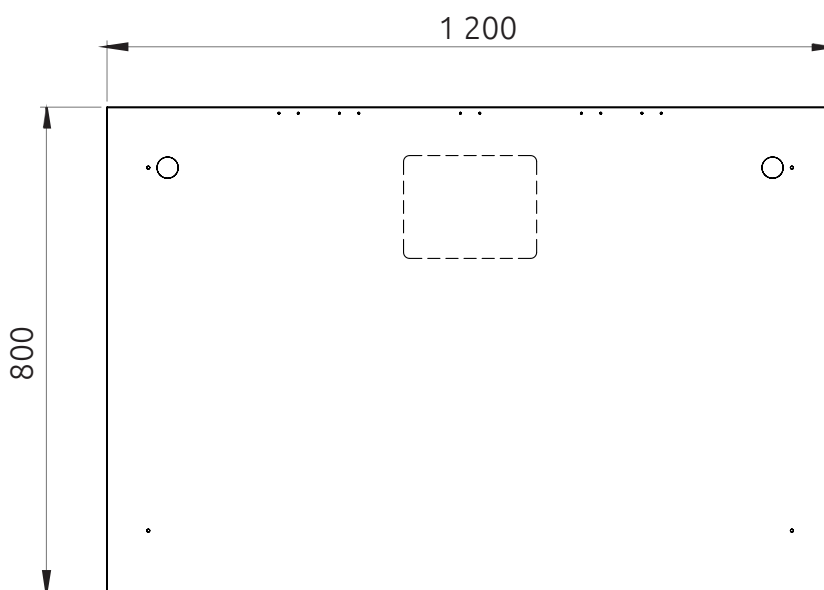
LN5805

Pohľad zhora:



Kód produktu	LN5805
Rozmery šxvxh	1 200 x 800 x 19 mm
Váha	Netto: 16,50 kg Brutto: 17,10 kg
Všetky rozmery sú uvádzané v milimetroch. Viac informácií k montáži nájdete v montážnom liste. www.lotosan.sk	

Pohľad spredu:



Pohľad z boku:

