



LOTOSAN

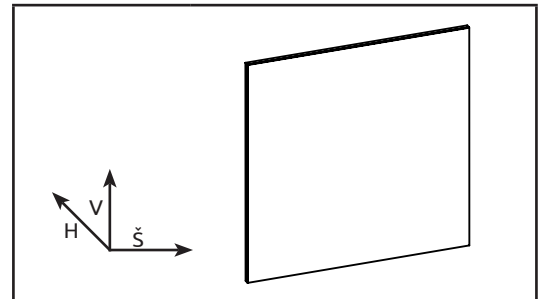
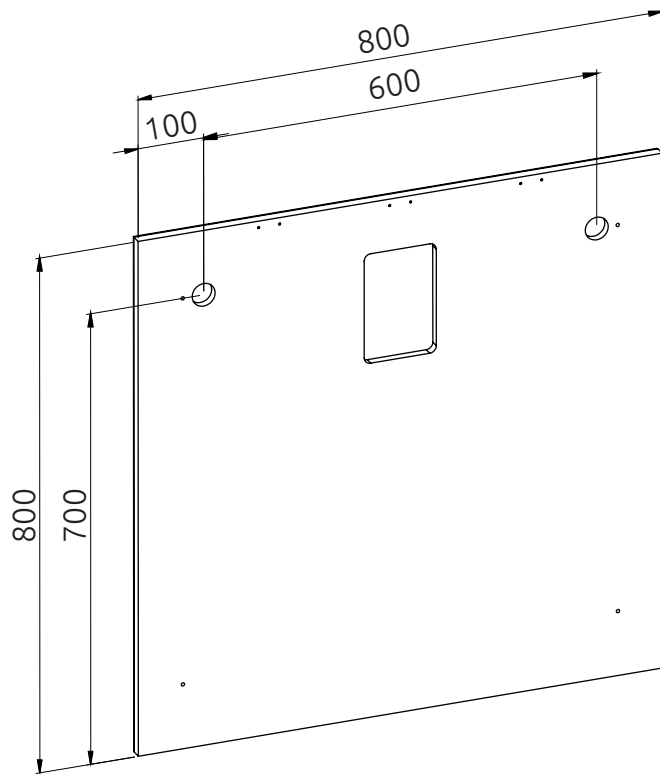
TECHNICKÝ LIST

NADIA 80 X 80 cm

KÚPEĽŇOVÉ ZRKADLO

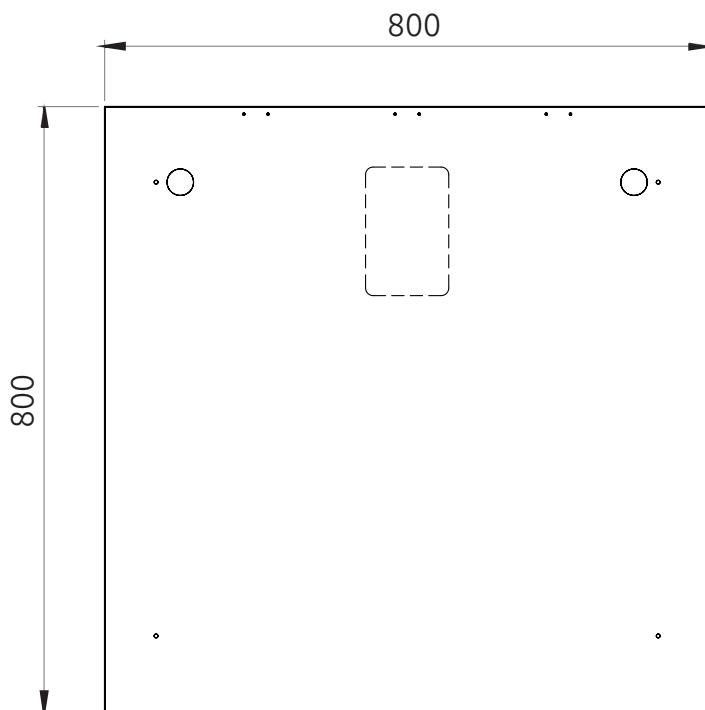
LN5802

Pohľad zhora:



Kód produktu	LN5802
Rozmery šxvxh	800 x 800 x 19 mm
Váha	Netto: 11 kg Brutto: 11,50 kg
Všetky rozmery sú uvádzané v milimetroch. Viac informácií k montáži nájdete v montážnom liste. www.lotosan.sk	

Pohľad spredu:



Pohľad z boku:

