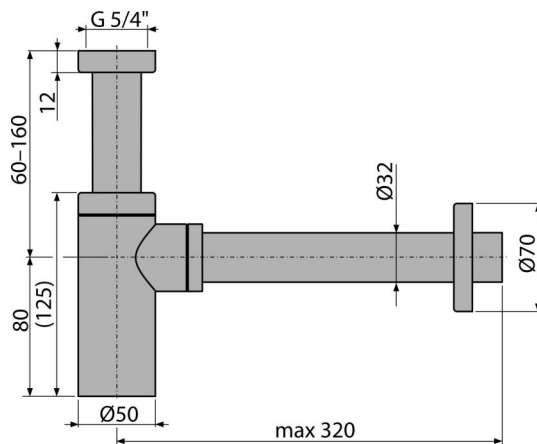


A400-GM-P

Sifón umývadlový DN32 DESIGN, GUN METAL-lesk



Použitie

Pre umývadlo

Vlastnosti

- Materiál: mosadz s pohľadovou povrchovou úpravou PVD
- Napojenie na odpadovú rúrku Ø32 mm
- Zvýšená odolnosť proti poškrabaniu

Rozsah dodávky

- Matica pre pripojenie umývadlovej výpuste 5/4"
- Rozeta kovová
- Telo sifónu

Objednací kód, Logistické informácie

Kód	EAN	Hmotnosť (kus balenie paleta)	Rozmer (kus balenie)	Množstvo (balenie paleta)
A400-GM-P	8595580571603	0,67 7,99 243,8 kg	330x70x150 590x240x390 mm	12 336 ks

Záruky	Colný kód	Normy
2/3 rokov *	74182000	EN 274

Technické parametre

- Prietok 30 l/min