



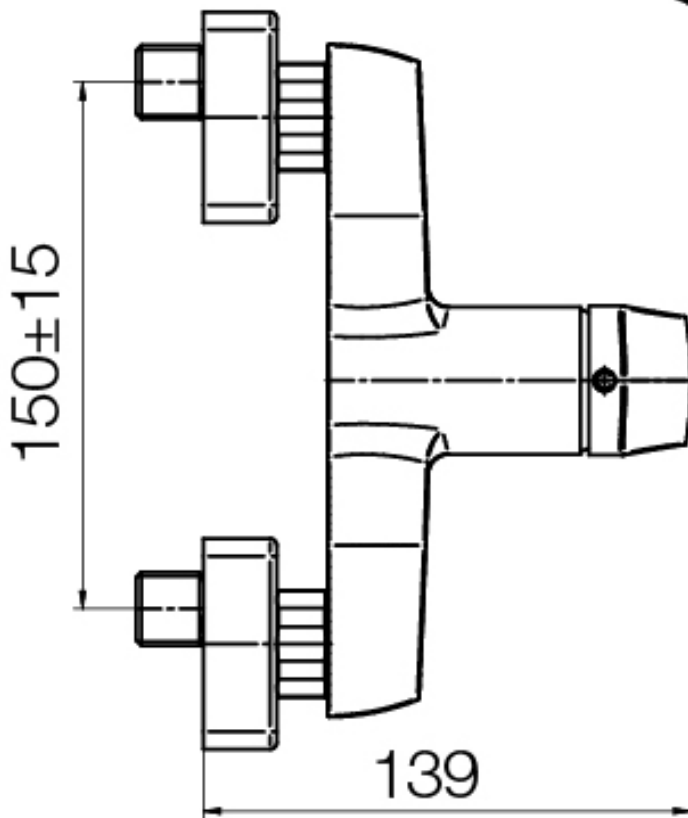
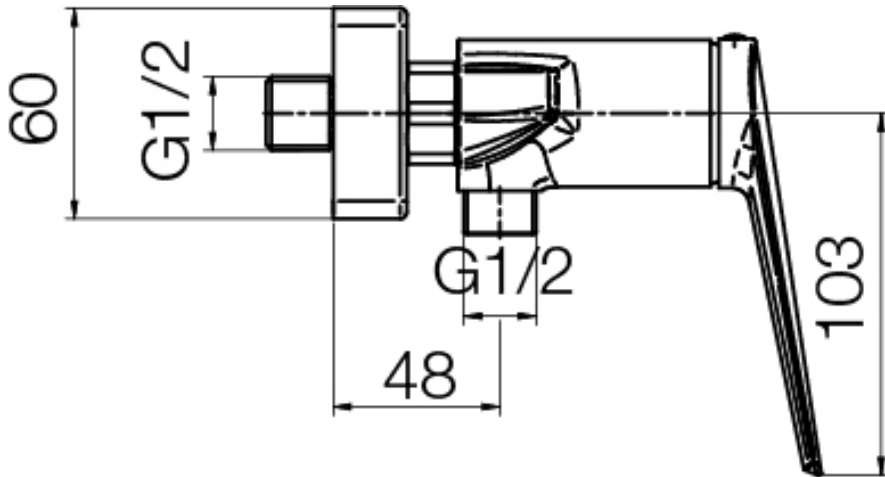
LOTOSAN

TECHNICKÝ LIST

ONDO

SPRCHOVÁ BATÉRIA

LB17230 | LB17330



Náhľad	
Kód	LB17220 LB17320
Typ	sprchová
Farebné prevedenie	chróm čierna
Materiál	mosadz
Sprchová súprava	nie
Prepínač	nie
Prípojka	G1/2
Maximálna teplota	90 °C
Maximálny pracovný tlak	0,1 - 0,5 MPa
Záruka	25 rokov na telo batérie
Súčasť balenia	batéria, pokyny na obsluhu a montáž, záručný list
<p><i>Všetky rozmery sú uvádzané v milimetroch. Viac informácií k montáži nájdete v montážnom návode. www.lotosan.sk</i></p>	