

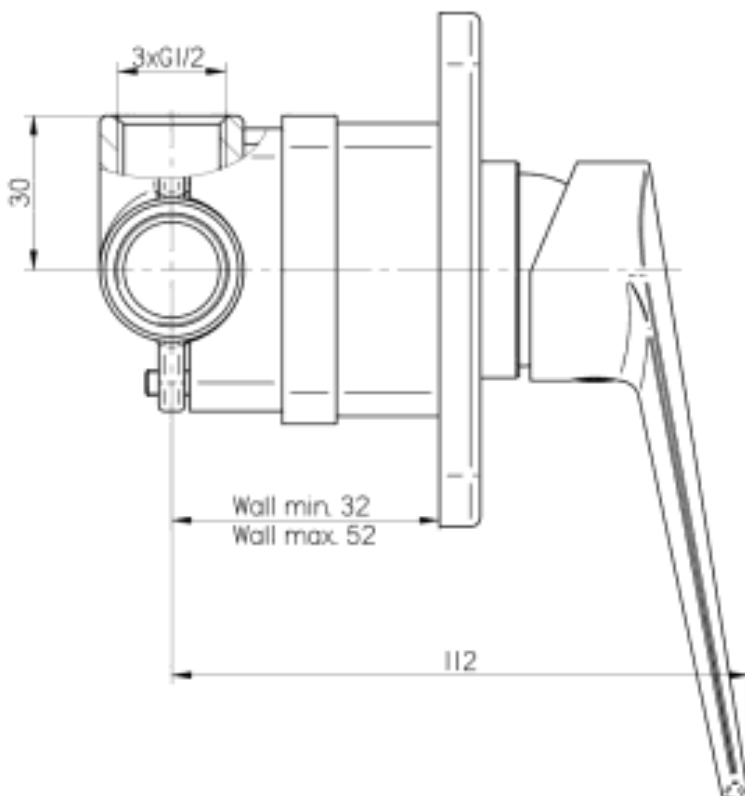
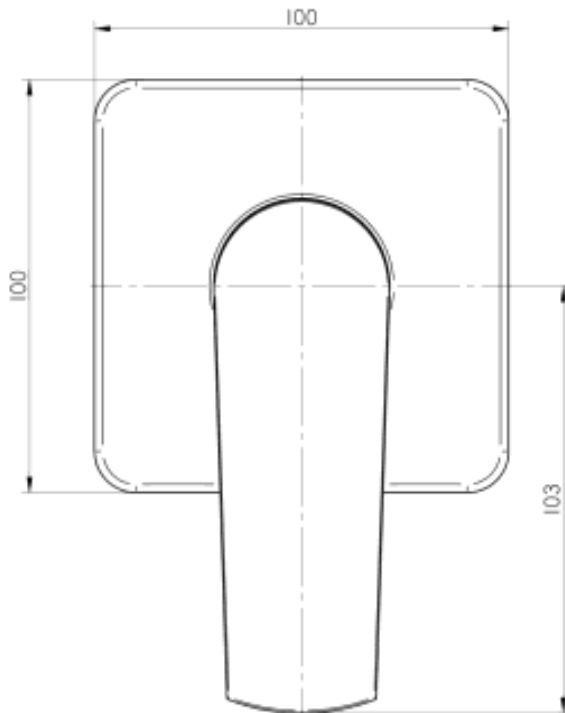


LOTOSAN

TECHNICKÝ LIST

ONDO

PODOMIETKOVÁ SPRCHOVÁ BATÉRIA LB17240 | LB17340



Náhľad	
Kód	LB17240 LB17340
Typ	sprchová podomietková
Farebné prevedenie	chróm čierna
Materiál	mosadz
Prietoková trieda	B
Prepínač	nie
Prípojka	G1/2
Maximálna teplota	90 °C
Maximálny pracovný tlak	0,1 - 0,5 MPa
Záruka	25 rokov na telo batérie
Súčasť balenia	batéria, pokyny na obsluhu a montáž, záručný list

Všetky rozmery sú uvádzané v milimetroch.
Viac informácií k montáži nájdete v **montážnom návode**. www.lotosan.sk