



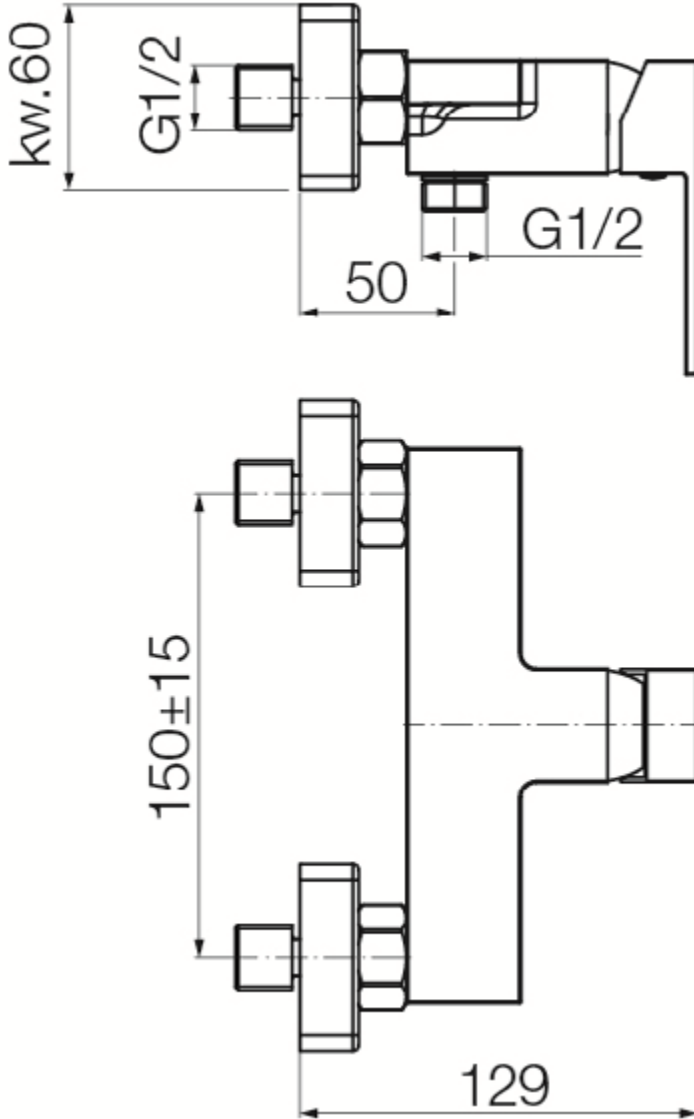
# LOTOSAN

## TECHNICKÝ LIST

# ARTO

## SPRCHOVÁ BATÉRIA

### LB20380 | LB20430 | LB20480 | LB20530



Náhľad	
Kód	LB20380   LB20430 LB20480   LB20530
Typ	nástenná sprchová
Pracovný tlak	0,1 - 0,5 MPa
Maximálna teplota	90°C
Materiál	mosadz
Rozteč	150
Povrch	chróm   čierna   brúsené zlato   meď
Kartuša	keramická
Prípojka	G1/2
Prietoková trieda	S
Súčasť balenia	montážny balíček, návod na obsluhu, záručný list
Záruka	25 rokov na telo batérie
<p>Všetky rozmery sú uvádzané v milimetroch. Viac informácií k montáži nájdete v <b>montážnom návode</b>. <a href="http://www.lotosan.sk">www.lotosan.sk</a></p>	