



LOTOSAN

TECHNICKÝ LIST

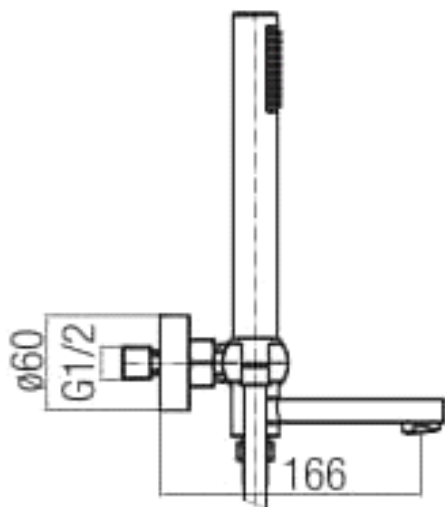
CLICK

VAŇOVÁ BATÉRIA

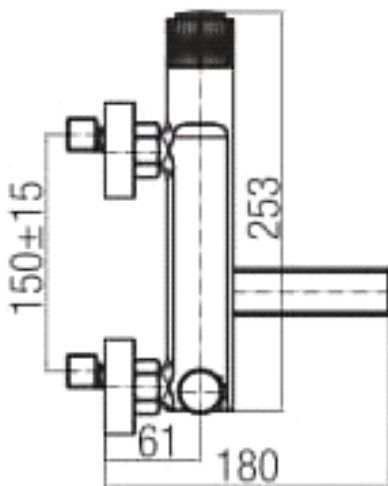
LB20620 | LB20670 | LB20720



Pohľad z boku:



Pohľad zhora:



Náhľad	
Kód	LB20620 LB20670 LB20720
Typ	vaňová
Farebné prevedenie	chróm
Materiál	mosadz
Váha	1,759 kg
Perlátor	áno
Otočný výtok	áno
Kartuša	keramická
Kartušový priemer	Ø 35 mm
Prípojka	G 1/2
Spôsob montáže	jednotvorový
Maximálna teplota	90 °C
Maximálny pracovný tlak	0,1 - 0,5 MPa
Záruka	25 rokov na telo batérie
Súčasť balenia	batéria, pripájacia hadica: M10 x 1 L=350 mm, prípevňovacia sada, pokyny na obsluhu a montáž, záručný list, kľúč k perlátoru
Všetky rozmery sú uvádzané v milimetroch. Viac informácií k montáži nájdete v montážnom návode . www.lotosan.sk	