



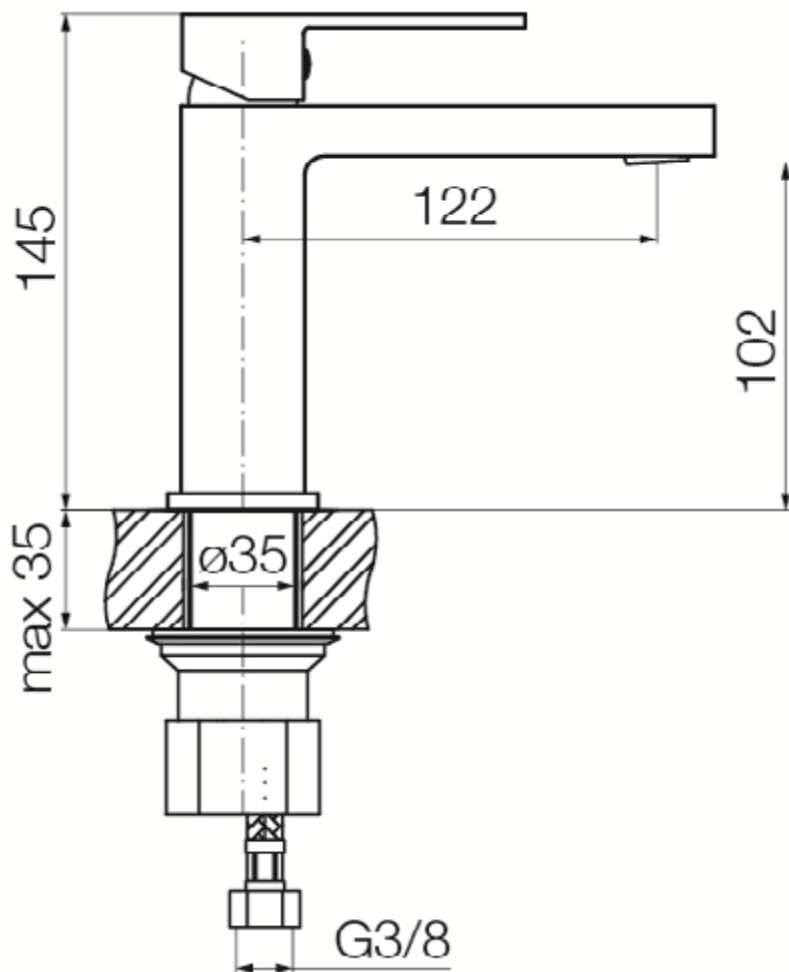
# LOTOSAN

## TECHNICKÝ LIST

# ARTO

## UMÝVADLOVÁ BATÉRIA

### LB20350 | LB20400 | LB20450 | LB20500



Náhľad	
Kód	LB20350   LB20400 LB20450   LB20500
Typ	stojaca umývadlová
Pracovný tlak	0,1 - 0,5 MPa
Maximálna teplota	90°C
Materiál	mosadz
Výška	145
Povrch	chróm   čierna   brúsené zlato   meď
Perlátor	áno - výkyvný
Kartuša	keramická
Prípojka	G3/8
Prietoková trieda	Z
Súčasť balenia	montážny balíček, návod na obsluhu, záručný list
Záruka	25 rokov na telo batérie
<p>Všetky rozmery sú uvádzané v milimetroch. Viac informácií k montáži nájdete v <b>montážnom návode</b>. <a href="http://www.lotosan.sk">www.lotosan.sk</a></p>	