



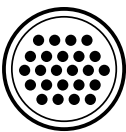
LOTOSAN

TECHNICKÝ LIST

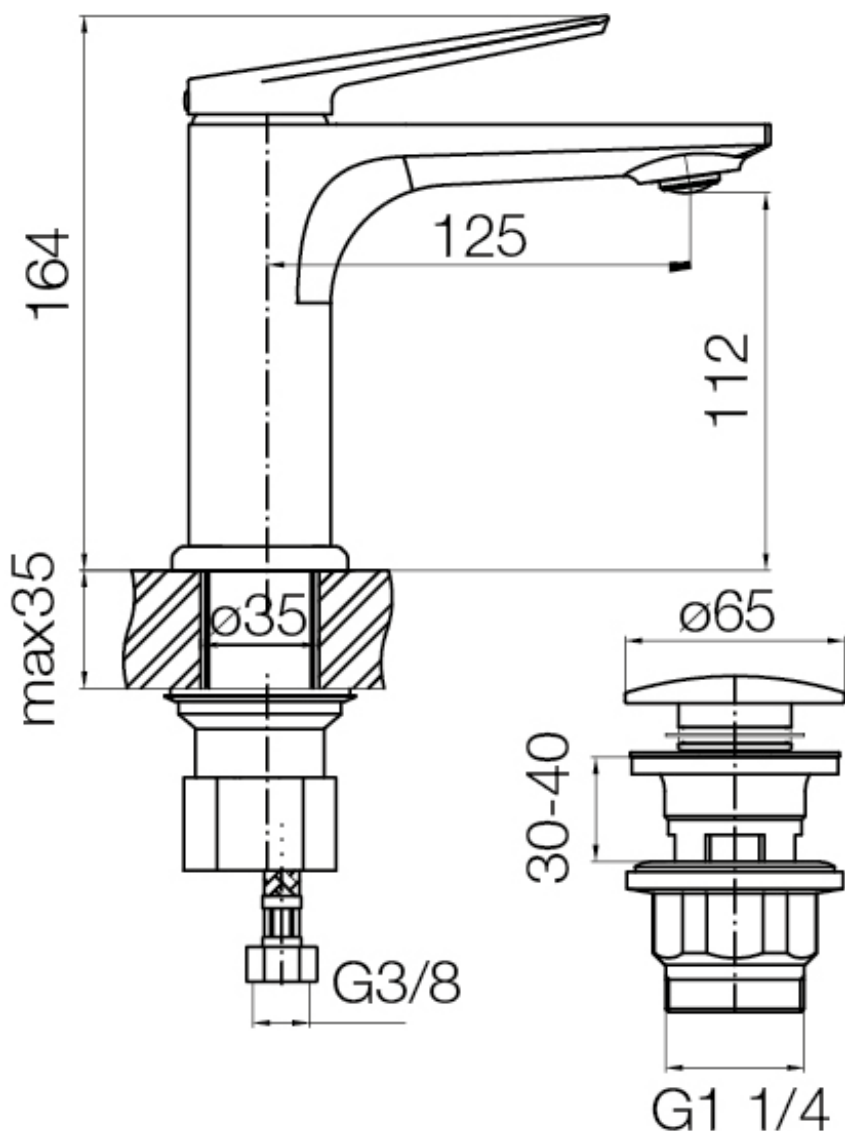
ONDO

UMÝVADLOVÁ BATÉRIA

LB17200 | LB17300



Pohľad z boku:



Náhľad	
Kód	LB17200 LB17300
Typ	umývadlová
Farebné prevedenie	chróm čierna
Materiál	mosadz
Výška	164 mm
Perlátor	výkyvný, s prevzdušňovačom, so systémom proti usádzaniu vodného kameňa a pre ľahšie čistenie
Odtoková súprava	áno, click-clack
Kartuša	keramická
Kartušový priemer	Ø 35 mm
Prípojka	G 3/8"
Spôsob montáže	jednotvorový
Maximálna teplota	90 °C
Prietok	eko 9 L/min
Maximálny pracovný tlak	0,1 - 0,5 MPa
Záruka	25 rokov na telo batérie
Súčasť balenia	batéria, pripájacia hadica: M10 x 1 L=400 mm, odtoková súprava so systémom click-clack, pripevňovacia sada, pokyny na obsluhu a montáž, záručný list
Všetky rozmery sú uvádzané v milimetroch. Viac informácií k montáži nájdete v montážnom návode . www.lotosan.sk	