



LOTOSAN

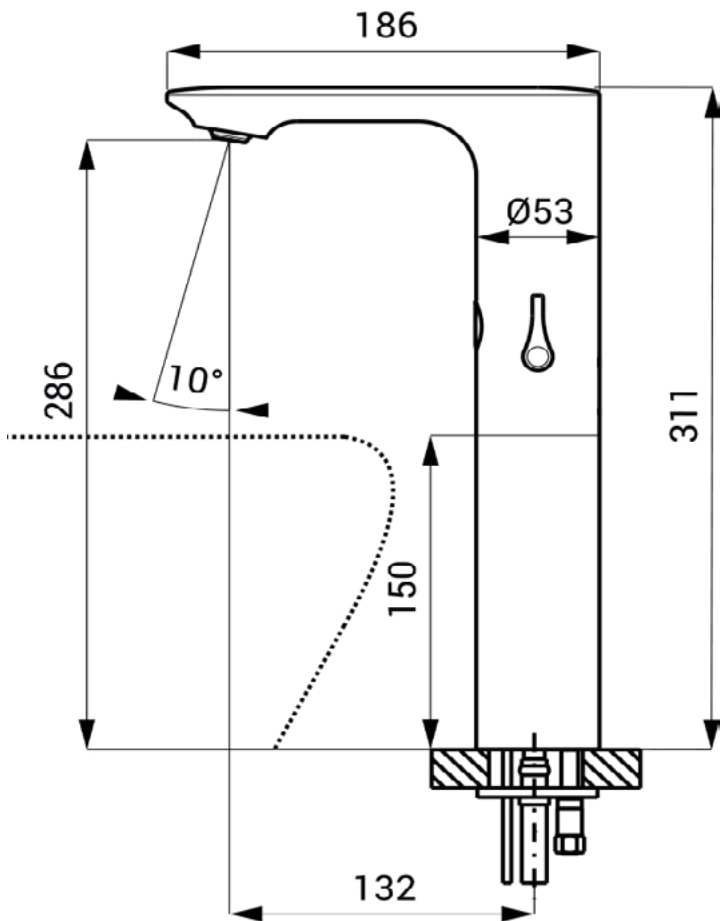
TECHNICKÝ LIST

INFRI

VYSOKÁ UMÝVADLOVÁ SENZOROVÁ BATÉRIA

LBS60B | LBS60VB

Umiestnenie:



Náhľad:

Kód produktu	LBS60B LBS60VB
Rozmery	186 x 311 mm
Povrch	chróm / čierny
Perlátor	áno, 6 l/min
Senzor	áno, 0,25 - 7,75 sekúnd, bezpečnostné vypnutie po 5 min.
ŠTART/STOP	áno
Dosah	0,13 - 0,19 m / 0,05 - 0,15 m
Napájanie	4 x AA alkalické batérie
Ovládanie	infračervené
Napájacie napätie	6V
Pracovný tlak	odporúčaný: 0,1 - 0,6 MPa
Závit	G 1/2
Súčasť balenia	batéria s elektronikou, hadice, 2ks rohový ventil, 4 ks AA batérií
www.lotosan.sk	

Základné pohľady:

