



LOTOSAN

TECHNICKÝ LIST

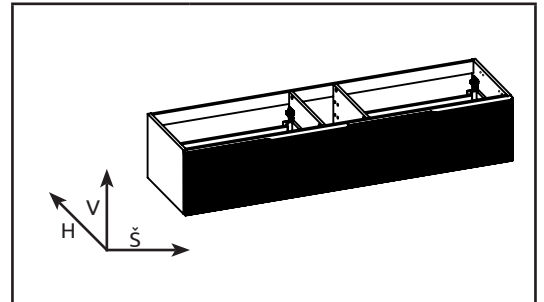
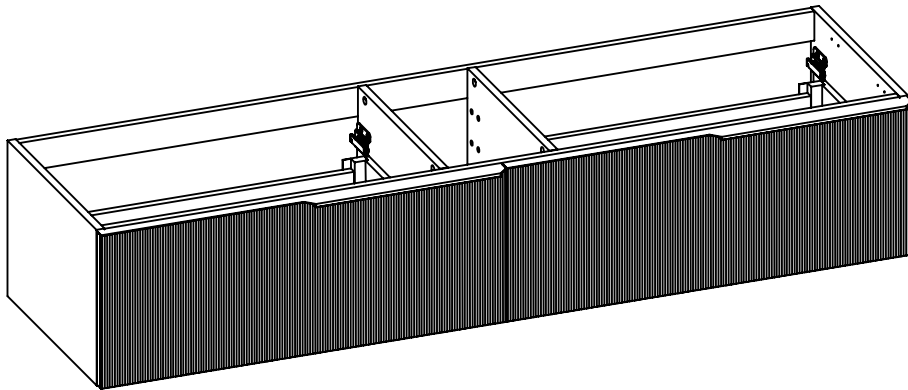
URBAN 160 cm

SKRINKA POD DOSKU SLIM

LN9483 | LN9485 | LN9487 | LN9481



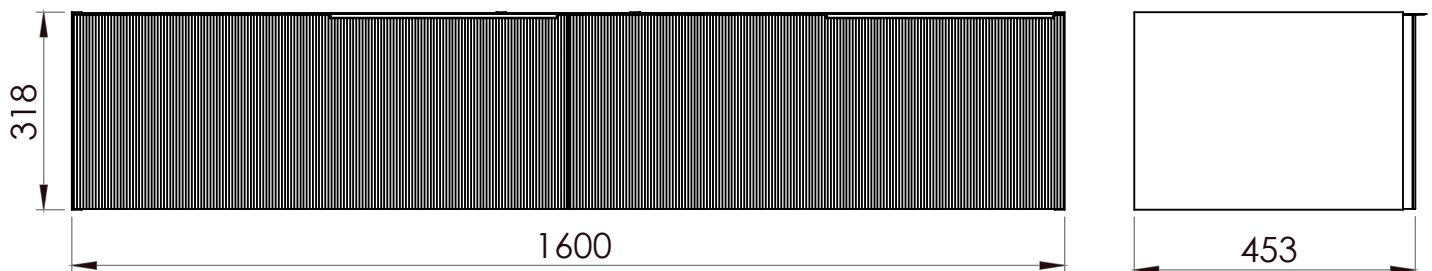
Umiestnenie:



| | |
|----------------|------------------------------------------------------------------|
| Kód produktu | LN9483 LN9485 LN9487 LN9481 |
| Rozmery šxvxh | 1600 x 318 x 452 mm |
| Typ skrinky | pod dosku |
| Váha | 41,5 kg |
| Materiál | korpus z 16 mm laminovanej dosky |
| Povrch | predná časť s ozdobným sklom |
| Zásuvky | 2 zásuvky bez výrezu na sifón, 1 skrytý modul medzi zásuvkami |
| Kovanie | 2 nastaviteľné závesy, kov, nosnosť 240 kg |
| Záruka | 2 roky |
| Výhody | Soft Close - pozvoľné dovieranie dvierok |
| Súčasť balenia | skrinka, montážna sada (bez úchyto - nutné doobjednať) |

Všetky rozmery sú uvádzané v milimetroch. Viac informácií k montáži nájdete v montážnom liste. www.lotosan.sk

Pohľad spredu:



Pohľad z boku:

