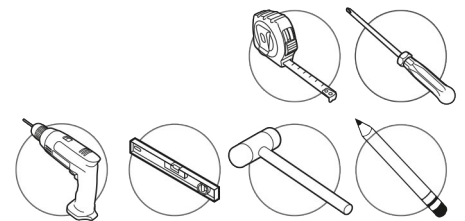
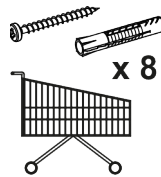
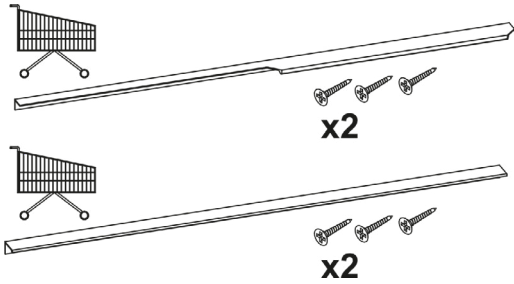
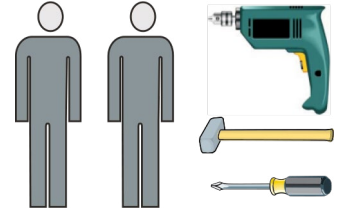
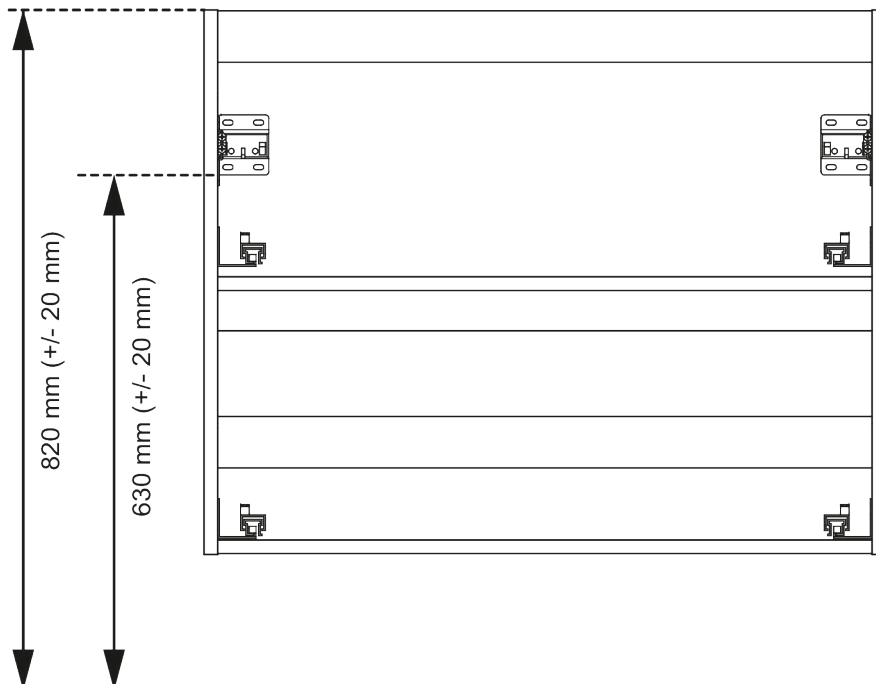


60 CM
80 CM
100 CM

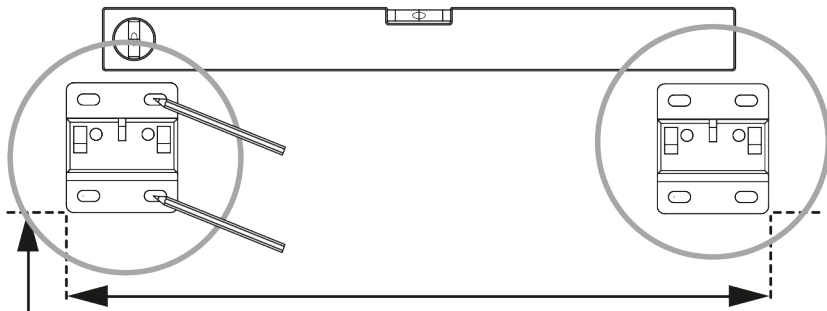


X	R8	P15
x 1*	x 4	x 2

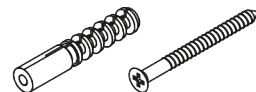
01.



02.

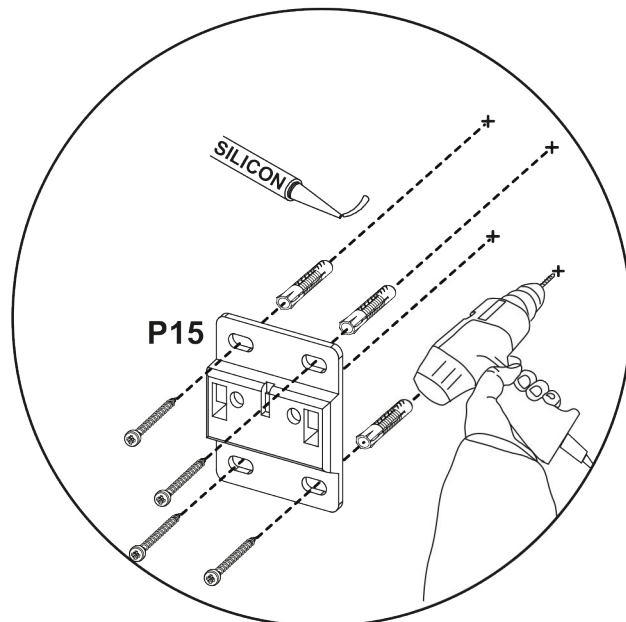
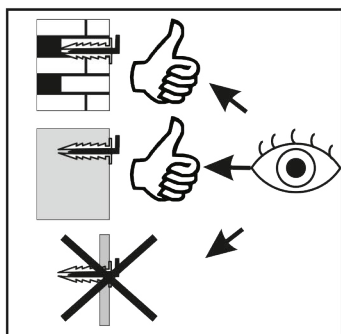


x8

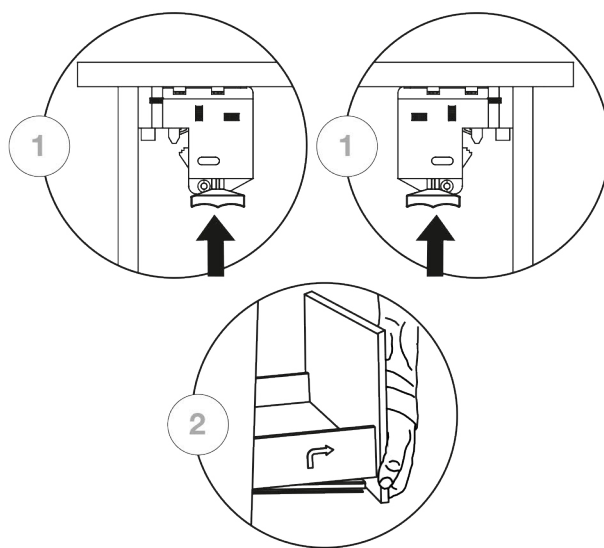
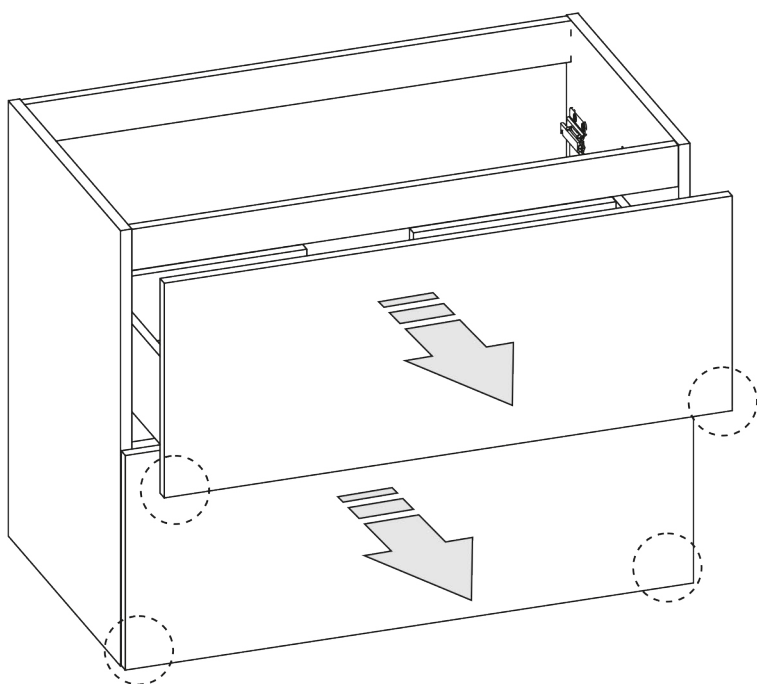


565 MM - 60 CM
765 MM - 80 CM
965 MM - 100 CM

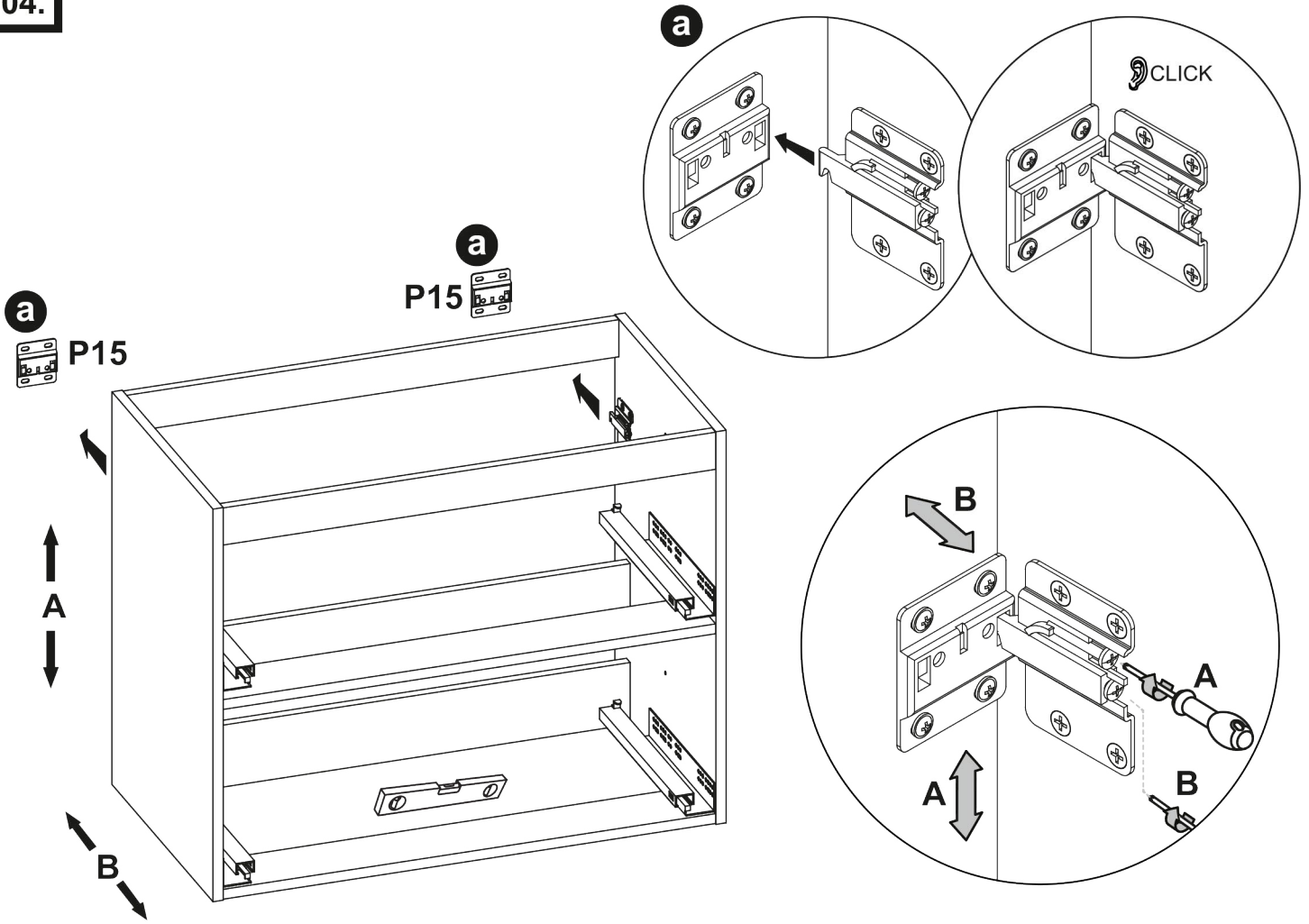
630 mm (+/- 20 mm)



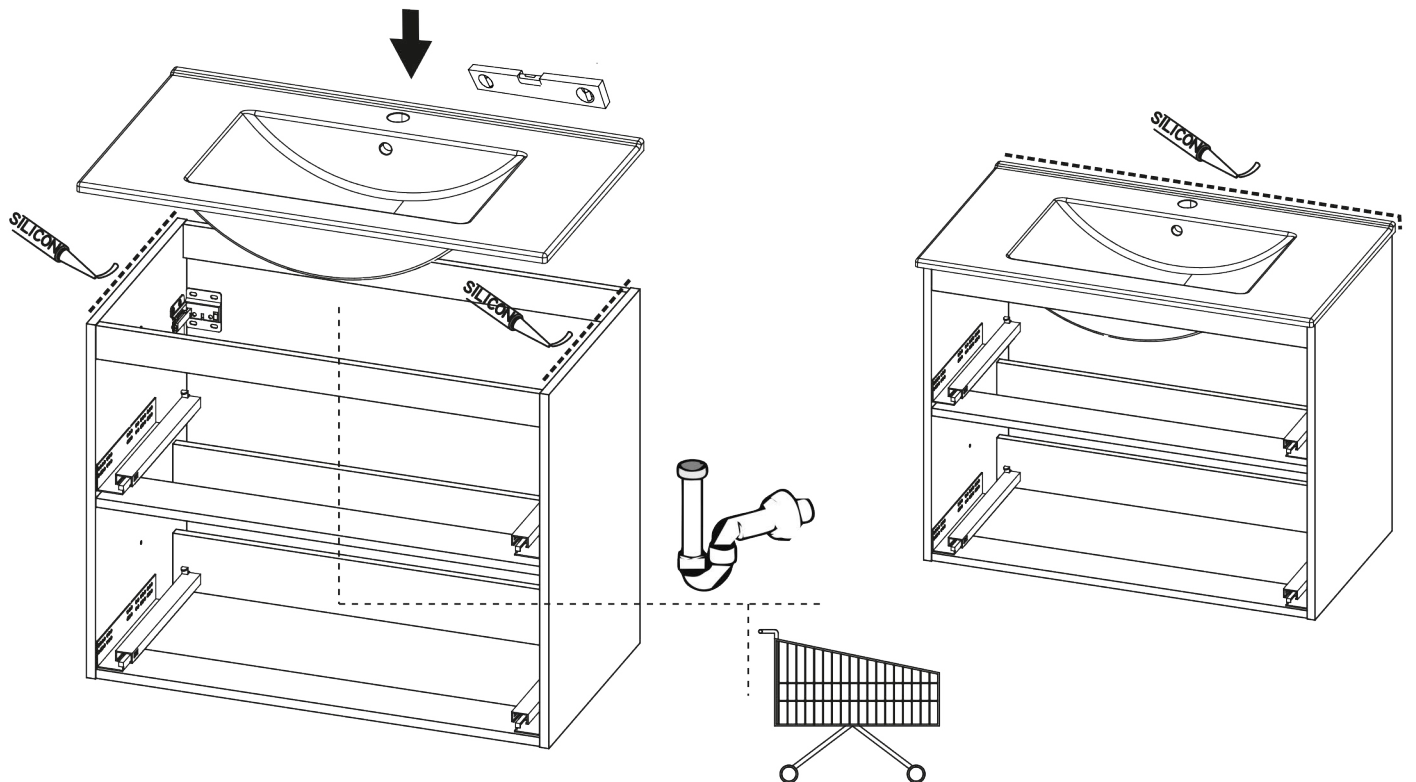
03.



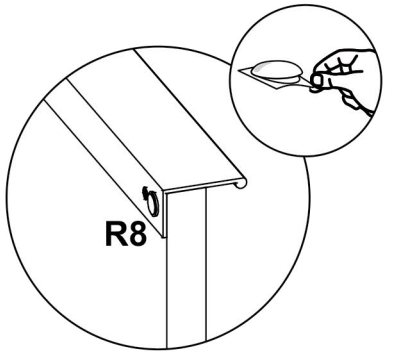
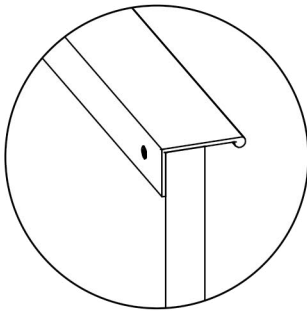
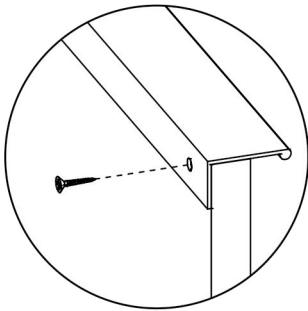
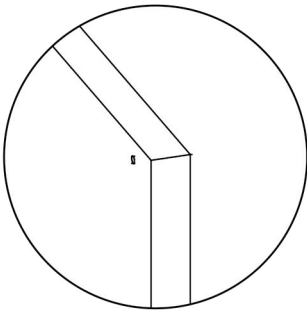
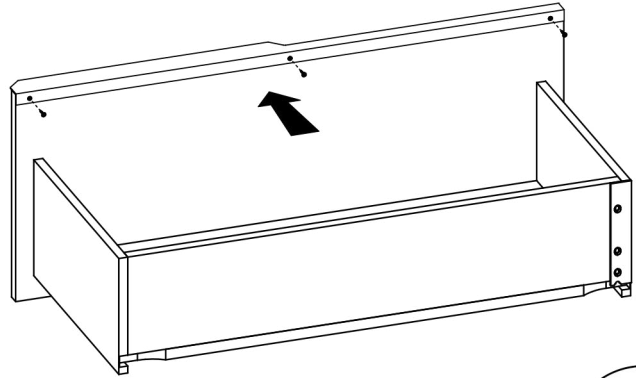
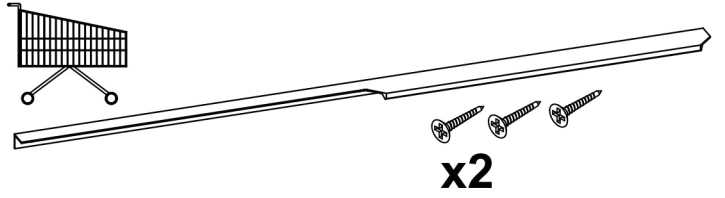
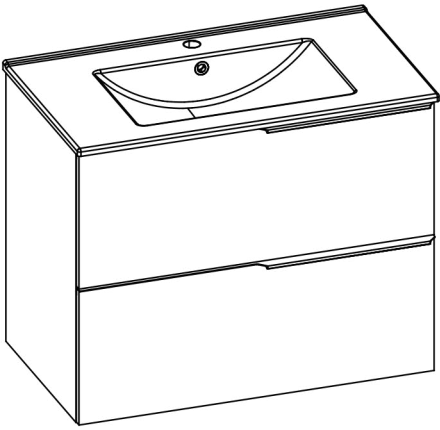
04.



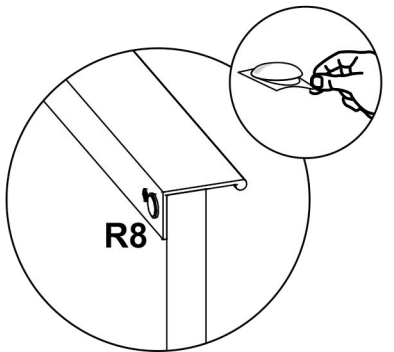
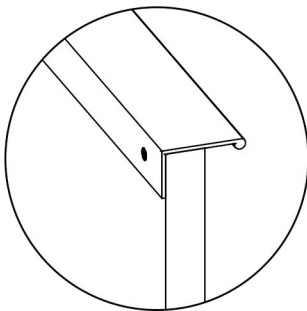
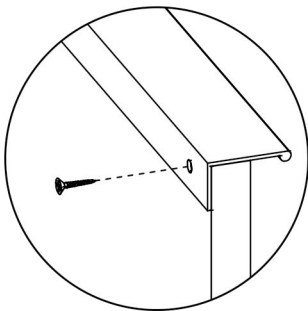
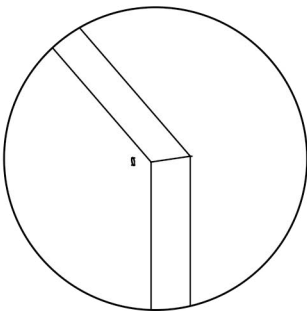
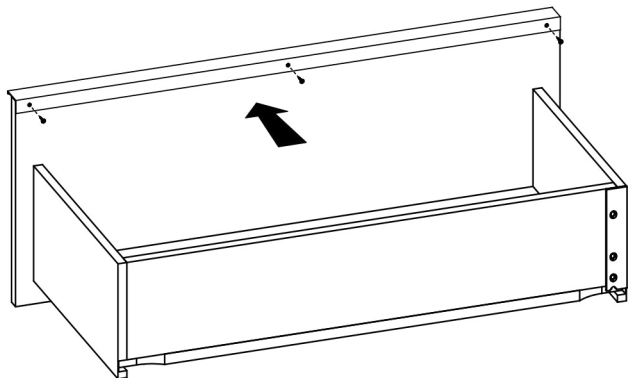
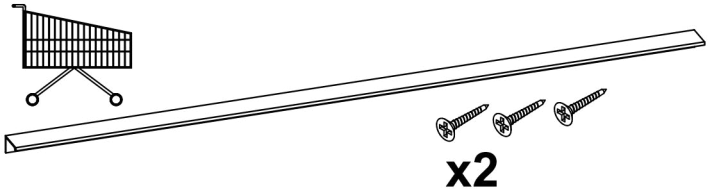
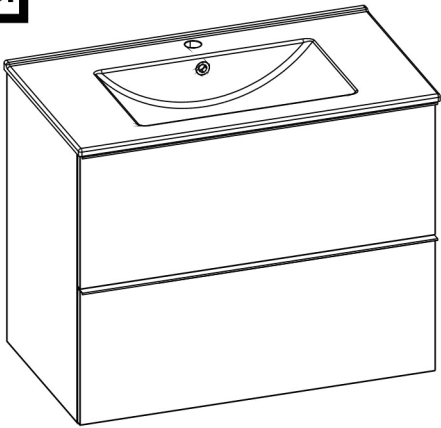
05.



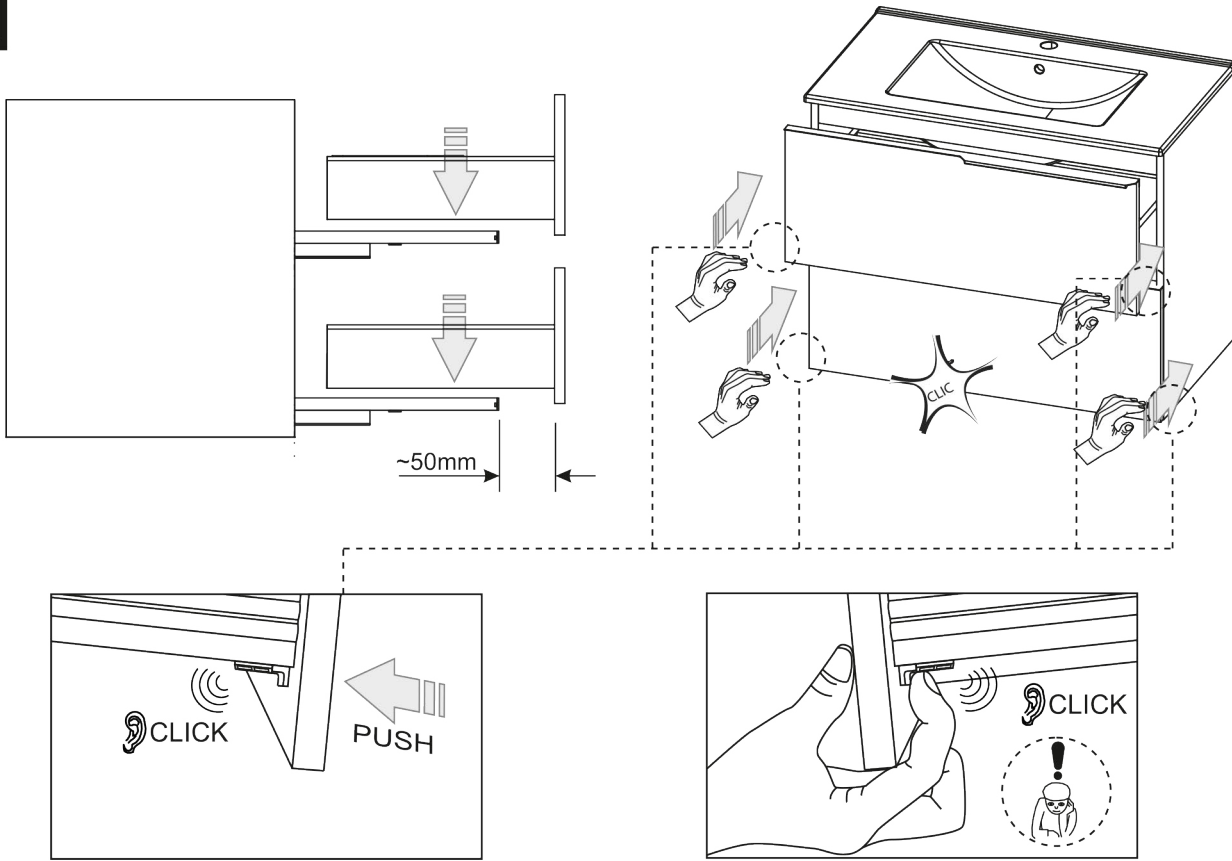
0A.



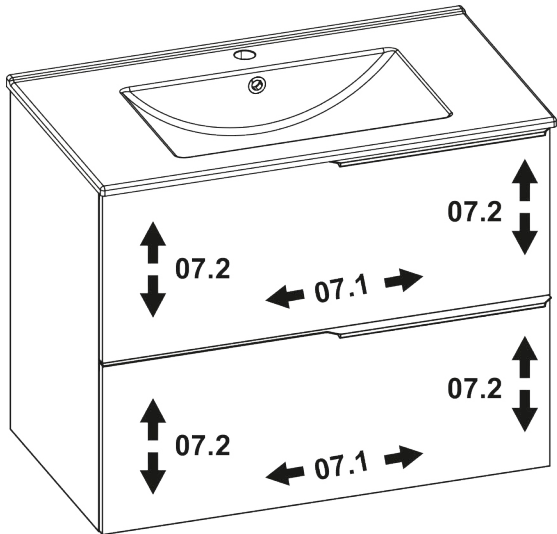
0B.



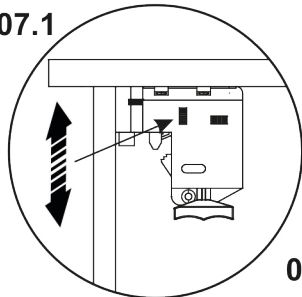
06.



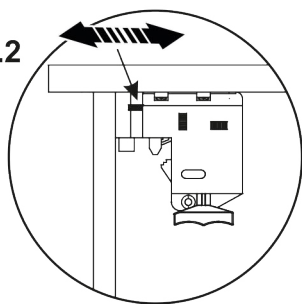
07.



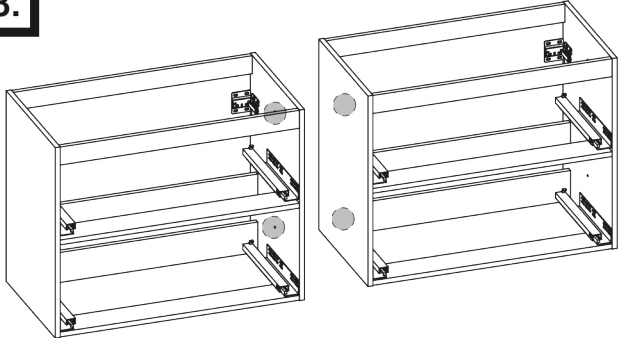
07.1



07.2



08.



$60\ 2DR + 60\ 2DR = 120\ 4DR$

