
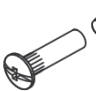



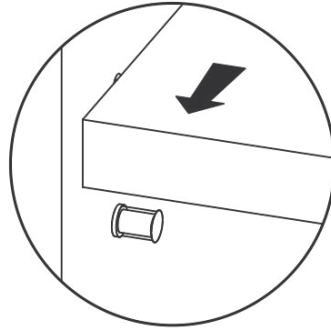
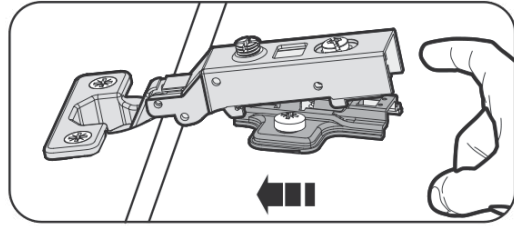
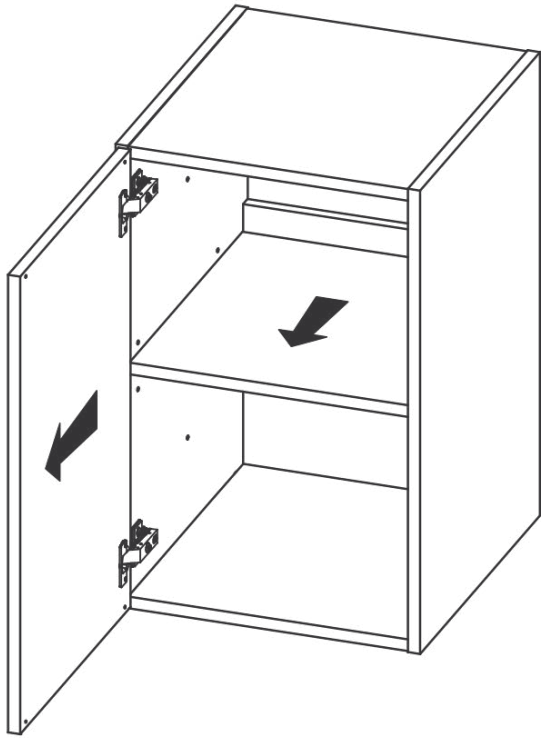
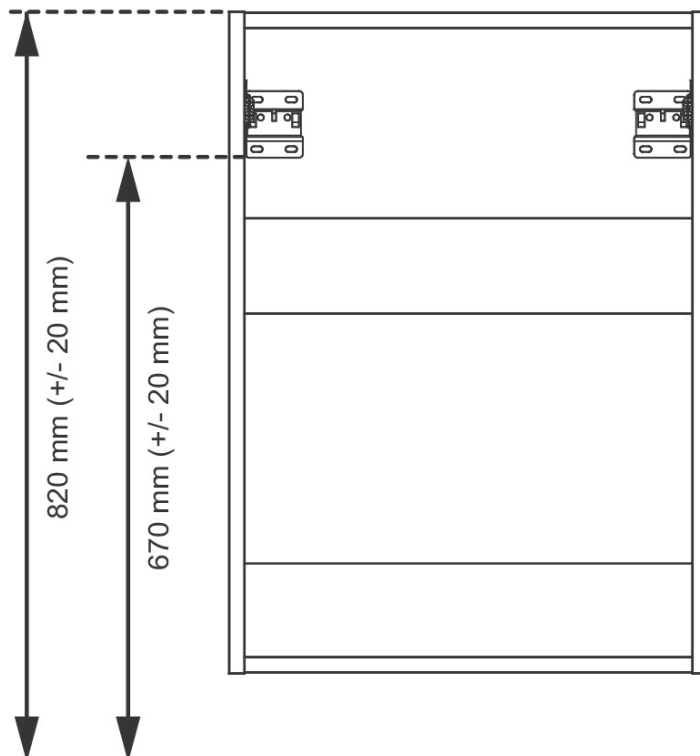


P15  x 2	X  x 1	D1  x 4	P0  x 16 ø5	R8  x 2
--	--	---	--	---

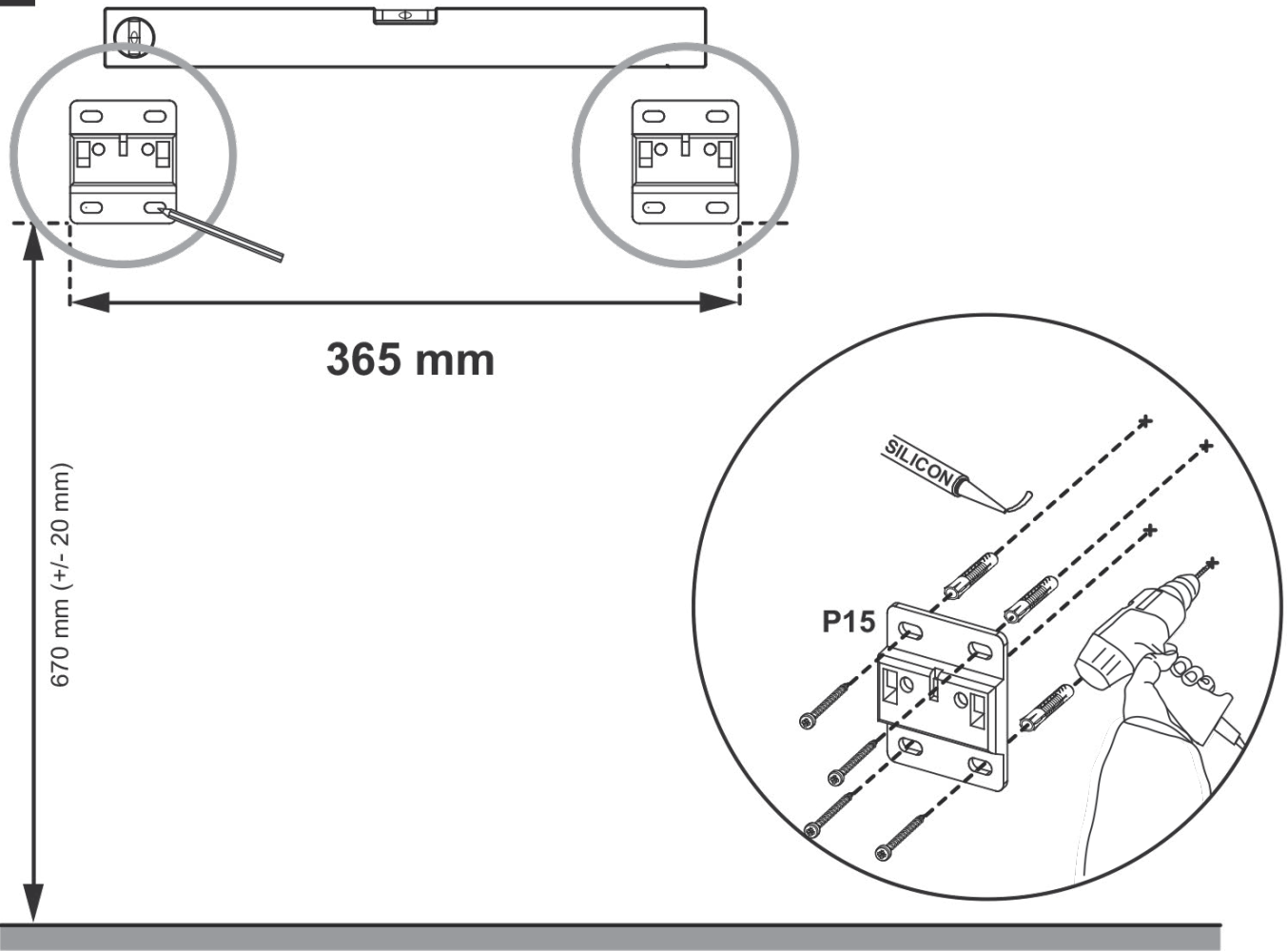
01.



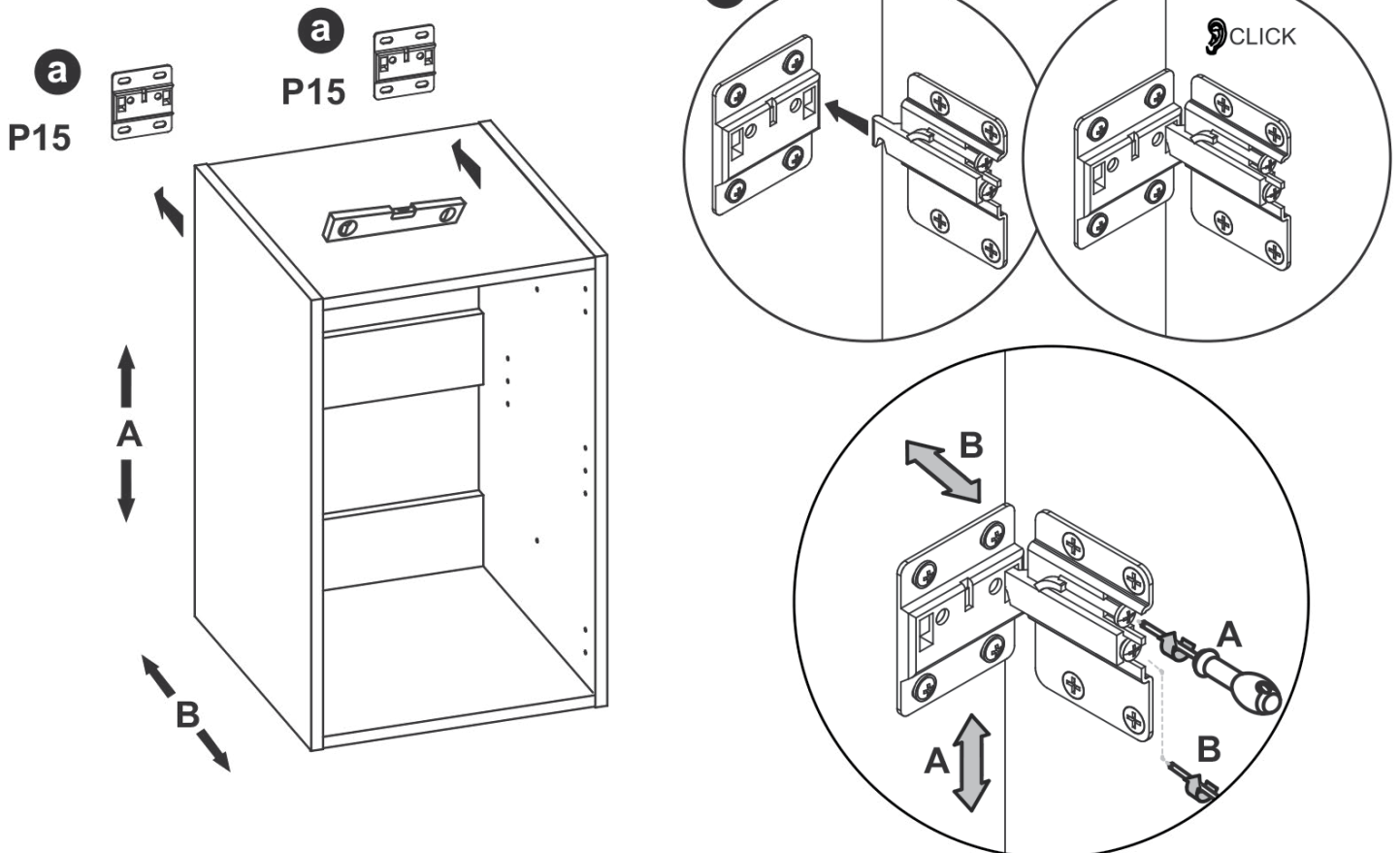
02.



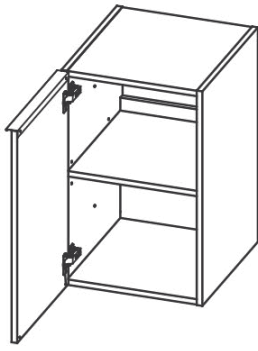
03.



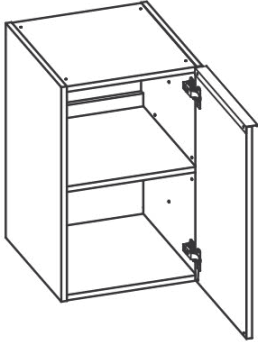
04.



05.



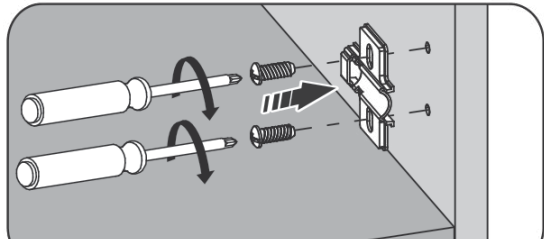
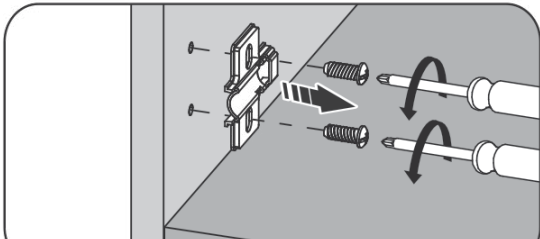
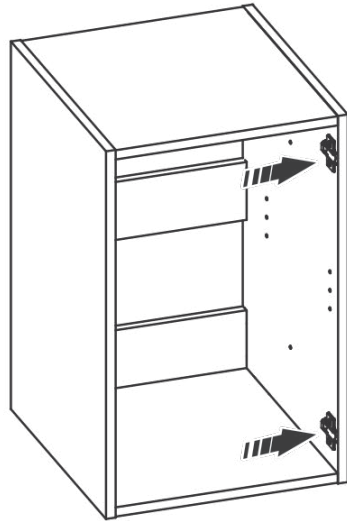
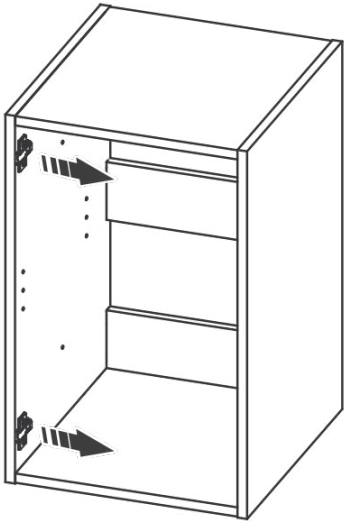
→ 07



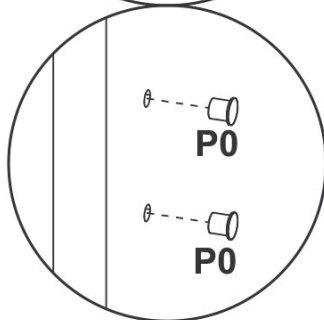
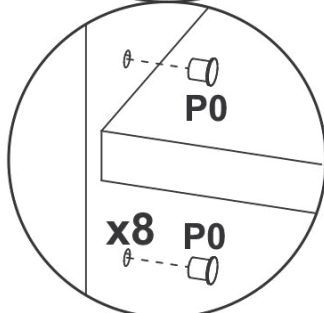
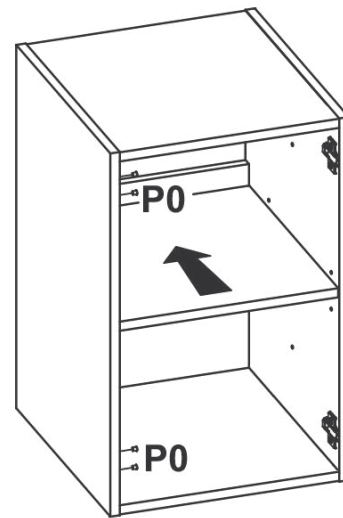
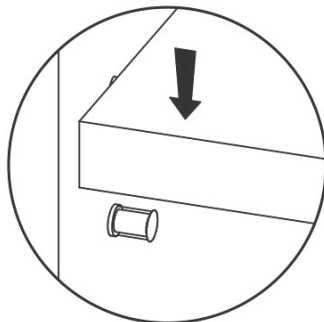
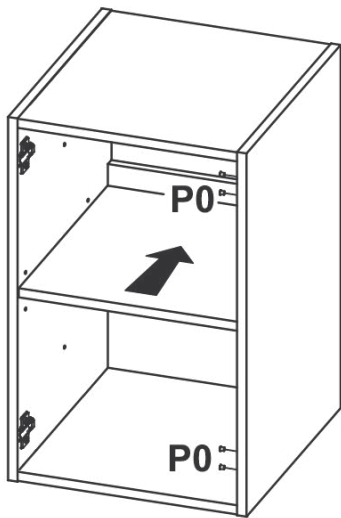
→ 06

→ 07

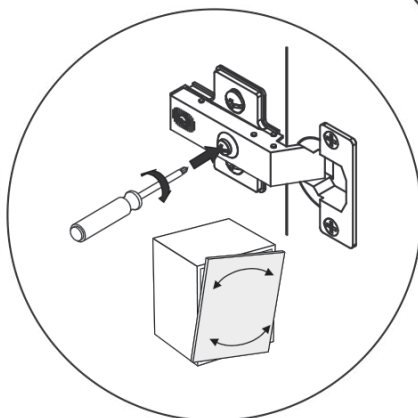
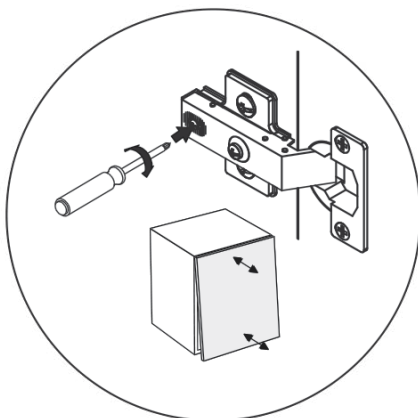
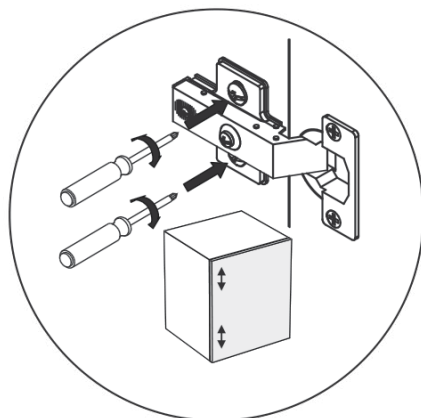
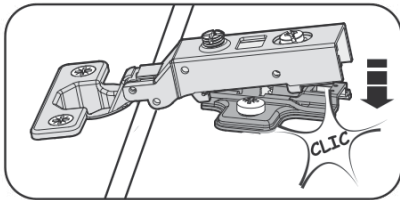
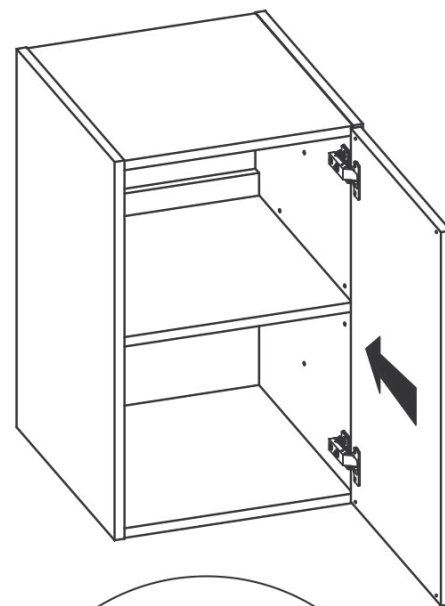
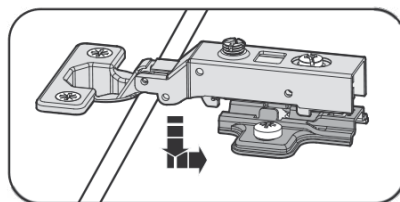
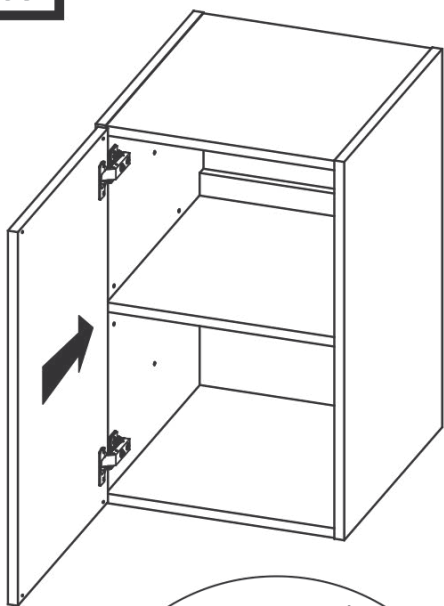
06.



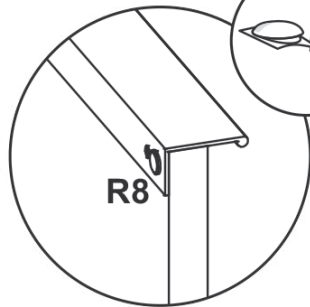
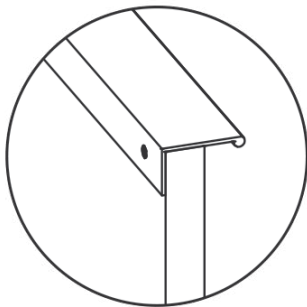
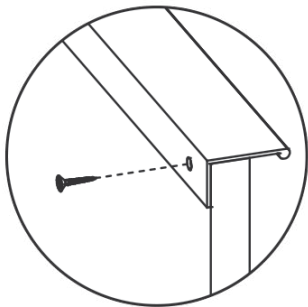
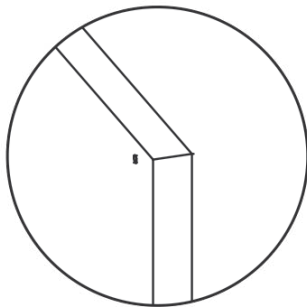
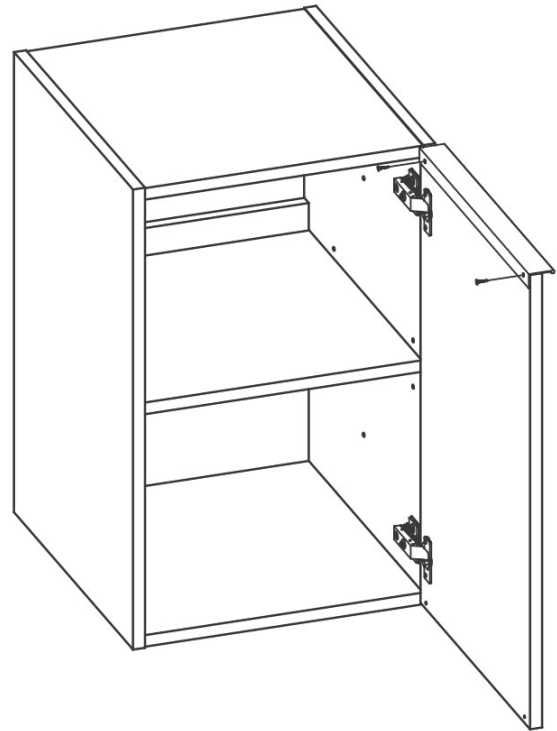
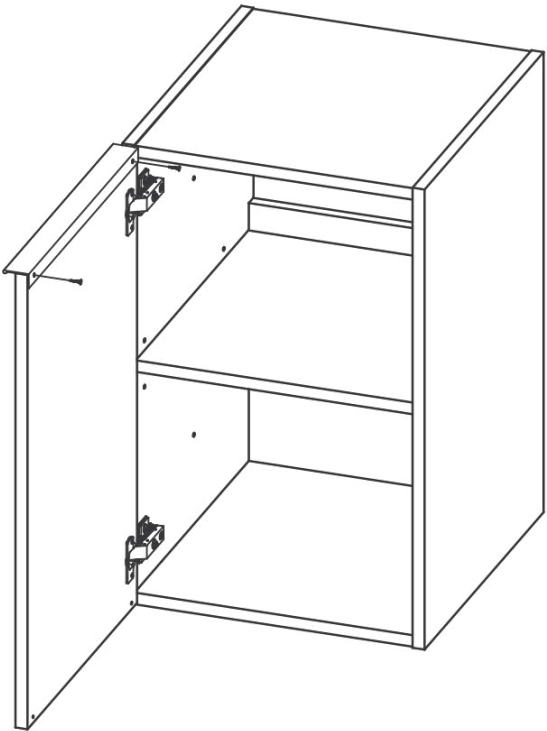
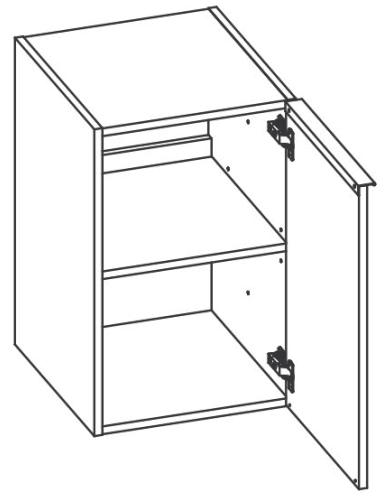
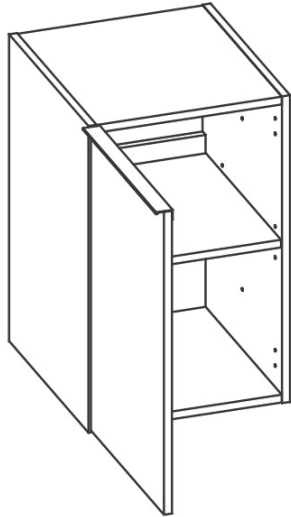
07.



08.



09.



10.

