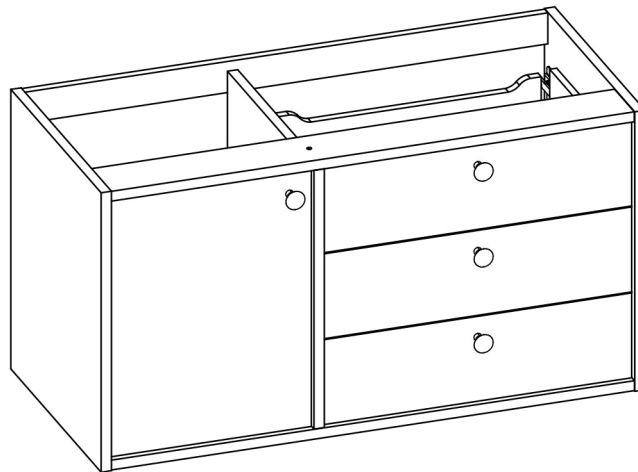
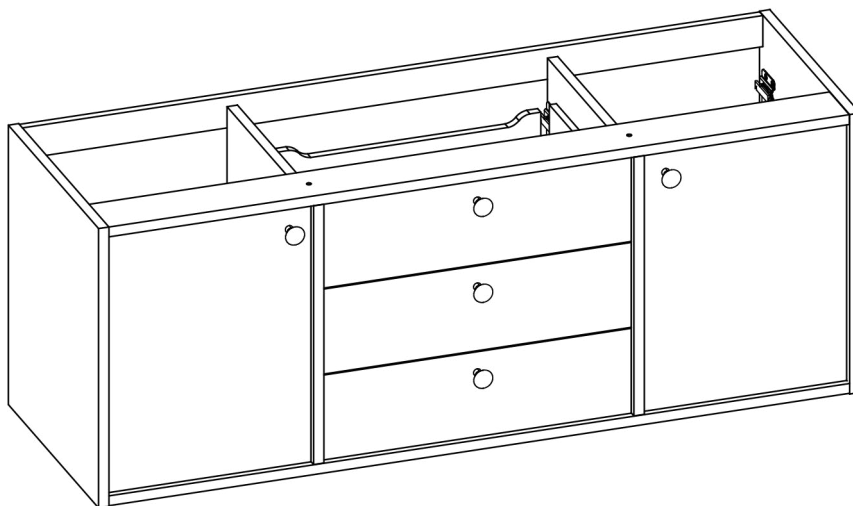


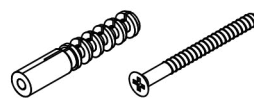
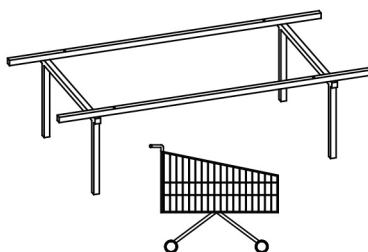
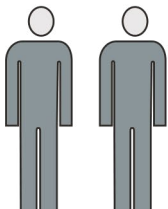
100 ĽAVÁ
120 ĽAVÁ



100 PRAVÁ
120 PRAVÁ



140*


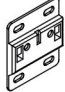


x12(*x16)

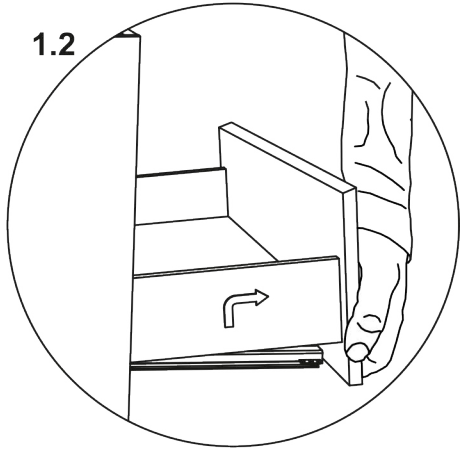
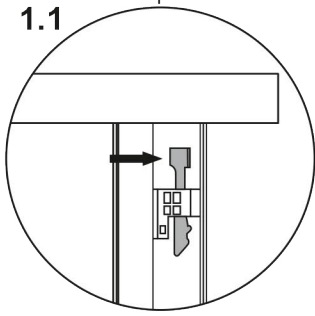
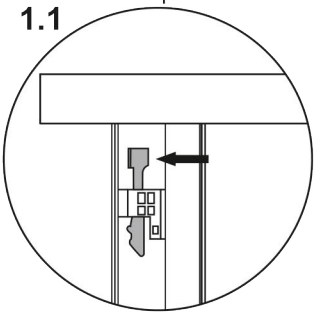
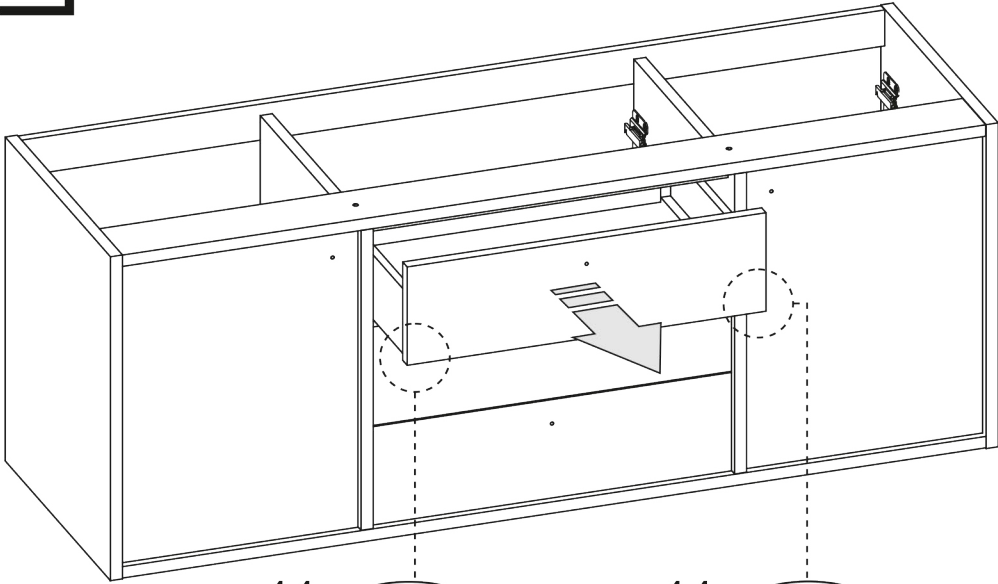


x4(*x5)

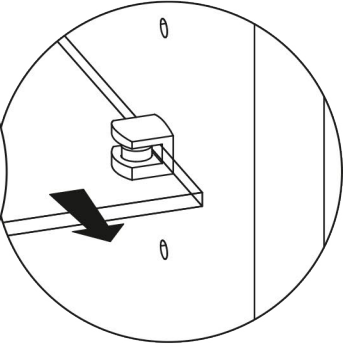
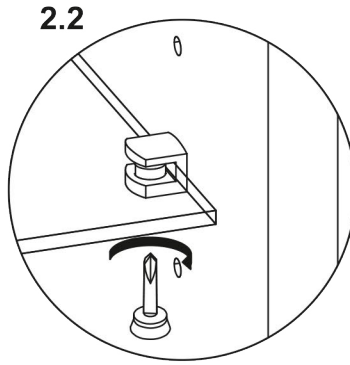
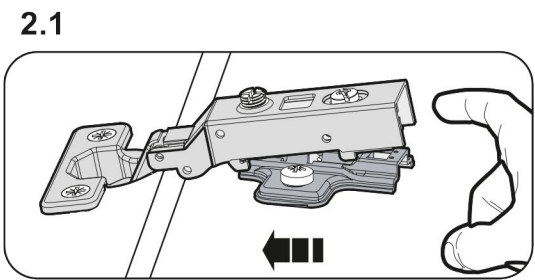
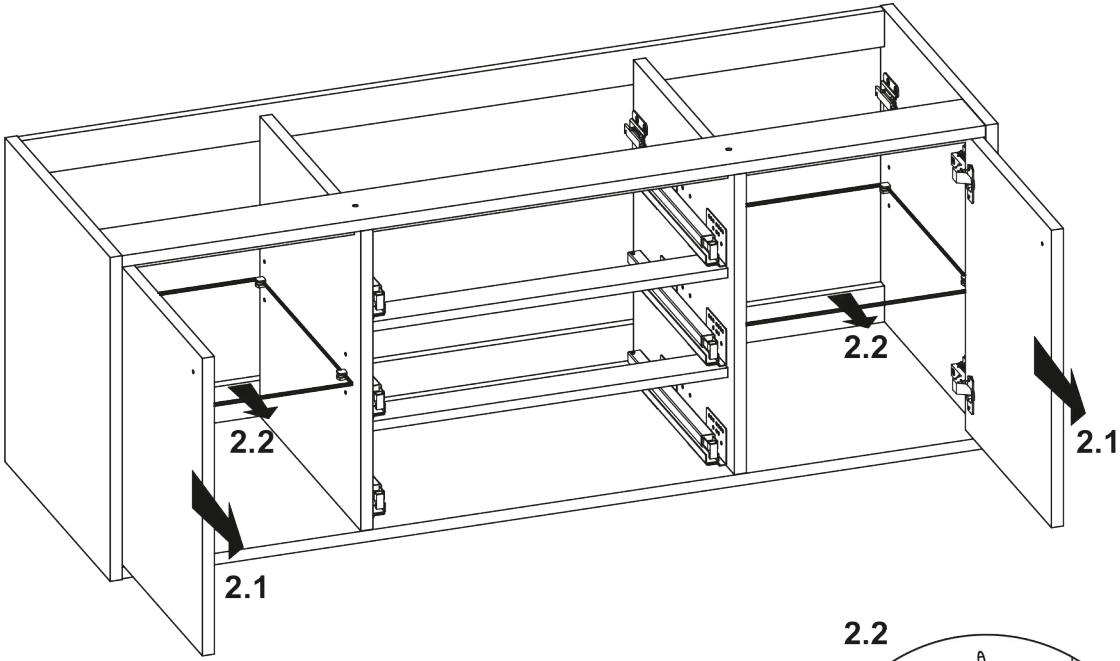


P0
 ø 5
x8 (*x16)
P15

x3 (*x4)

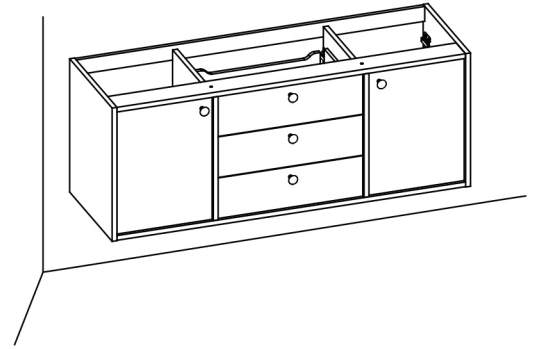
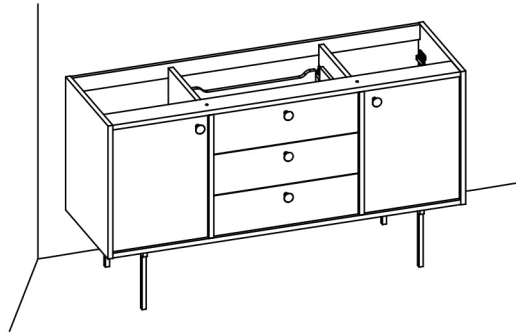
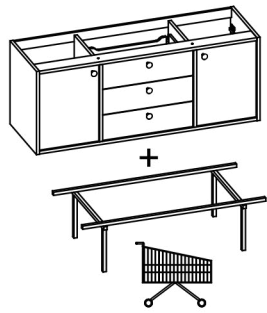
01.



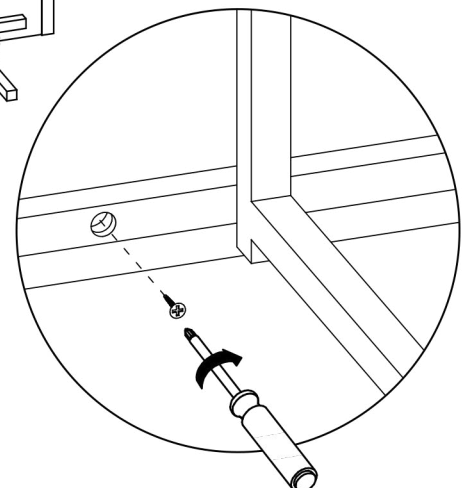
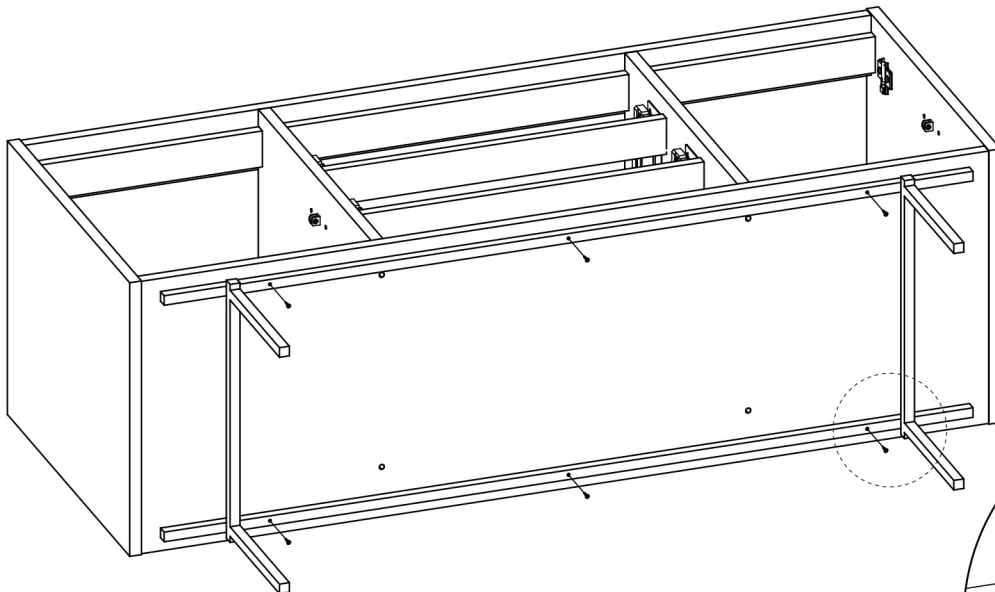
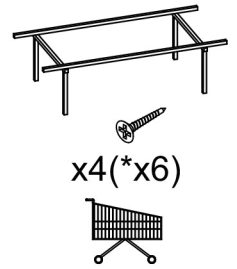
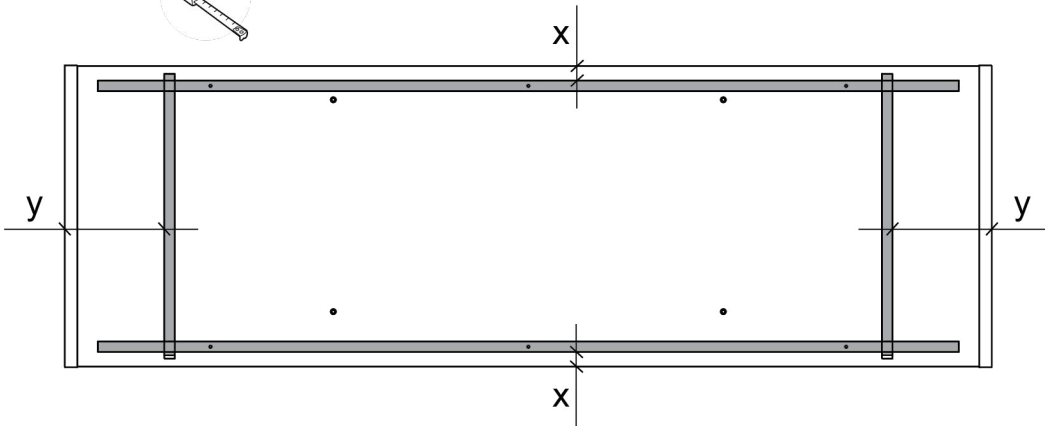
02.



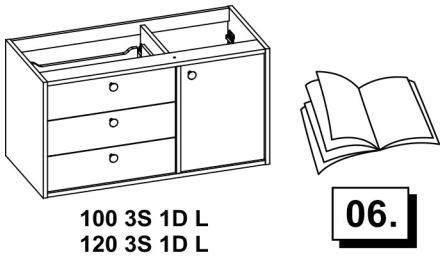
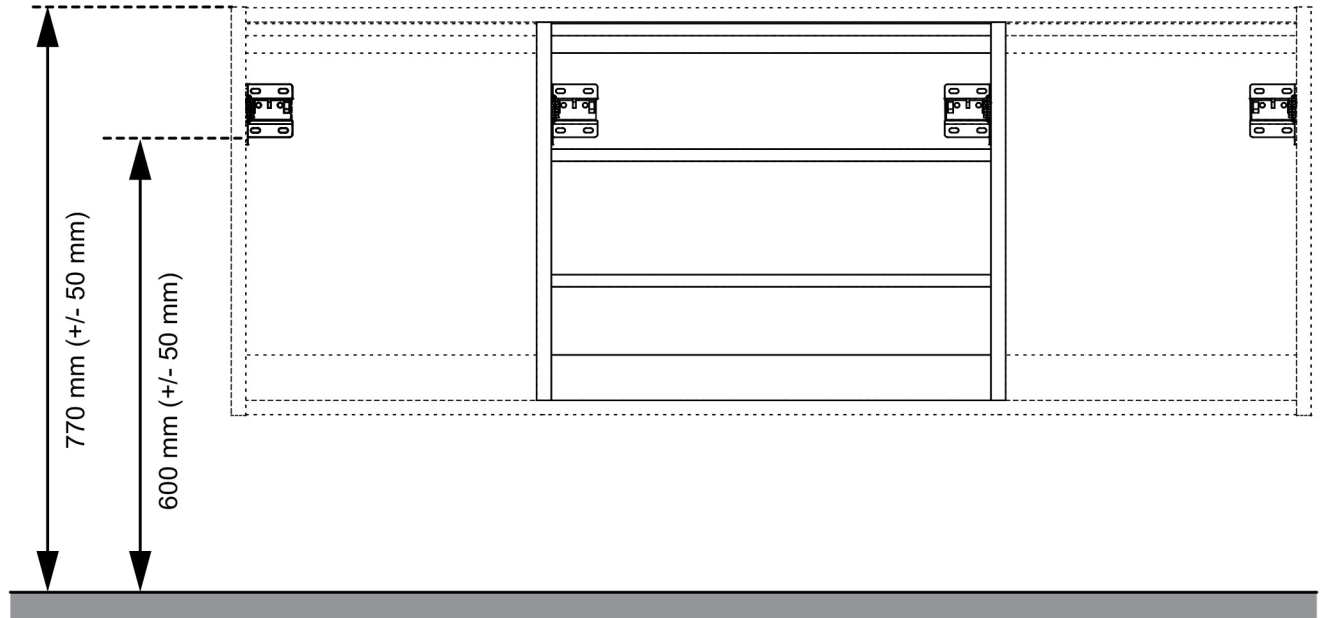
03.



04.

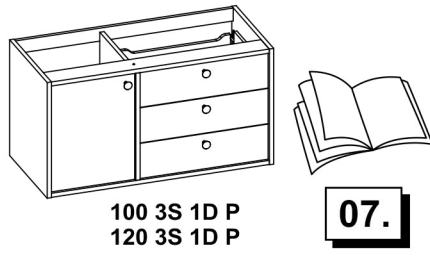


05.



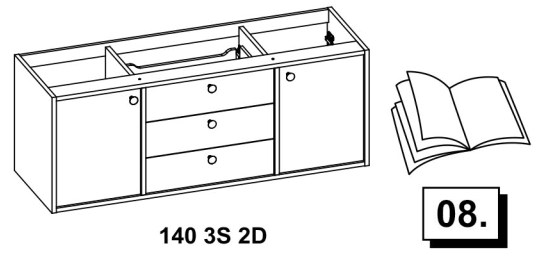
100 3S 1D L
120 3S 1D L

06.



100 3S 1D P
120 3S 1D P

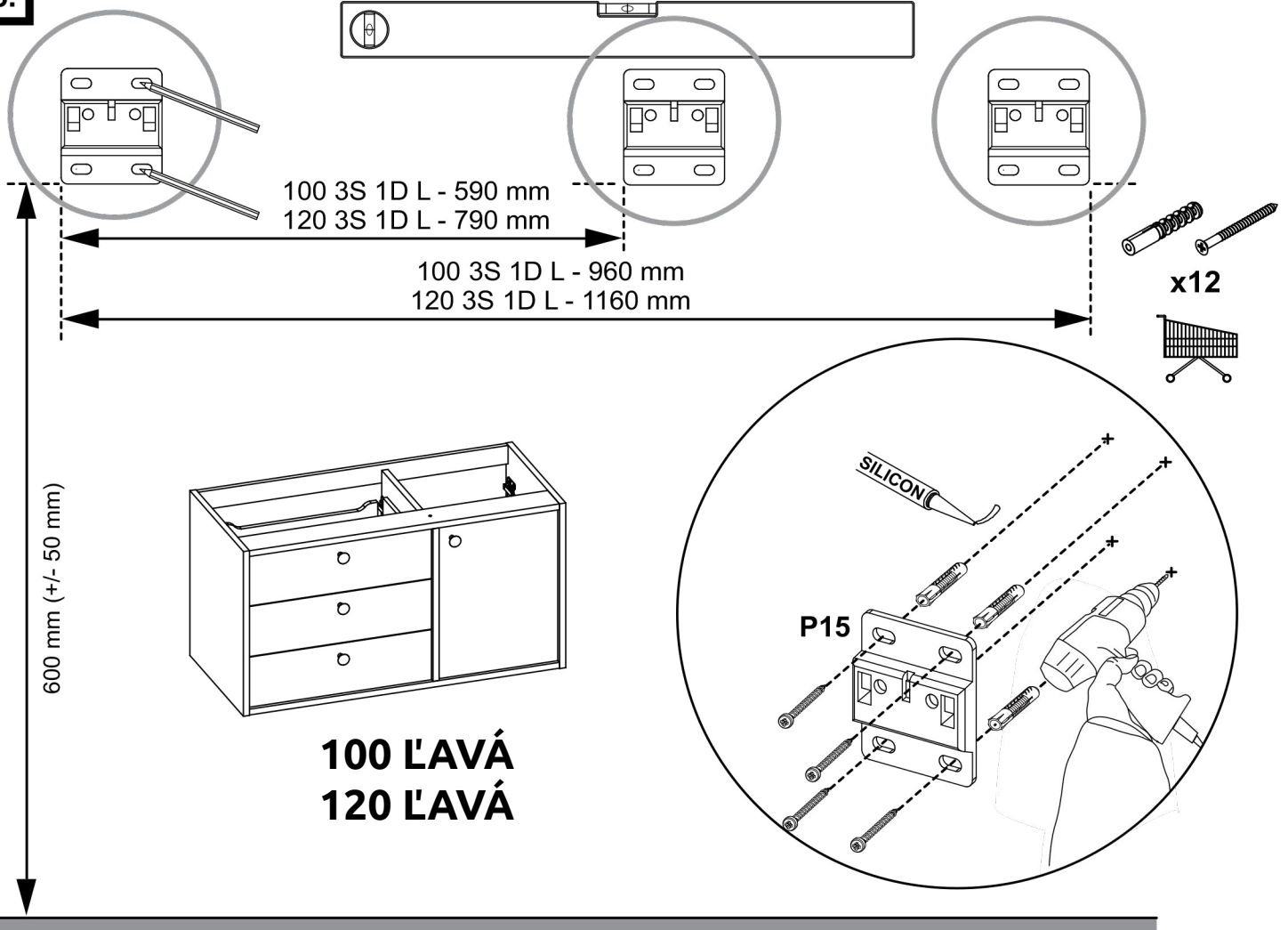
07.



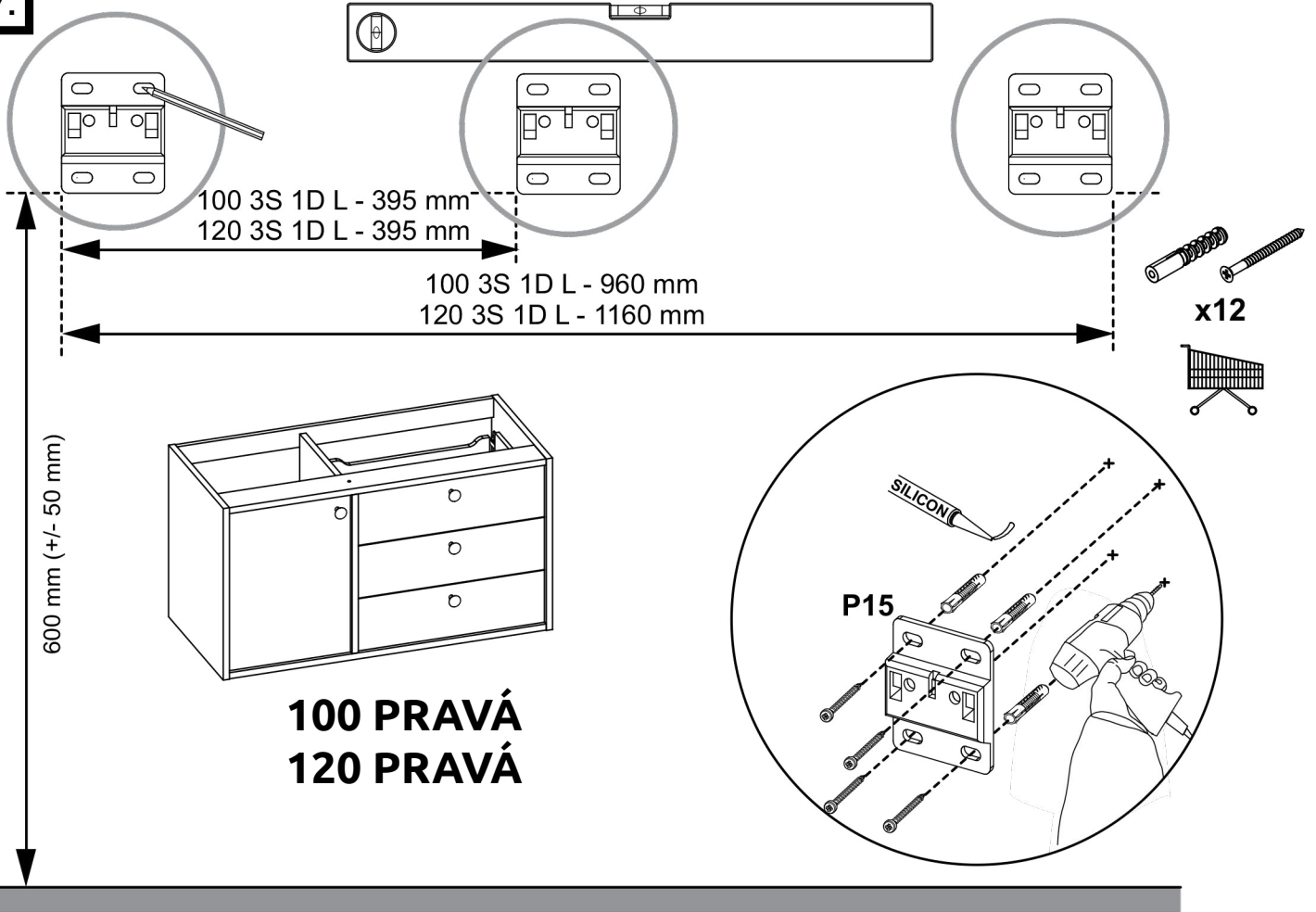
140 3S 2D

08.

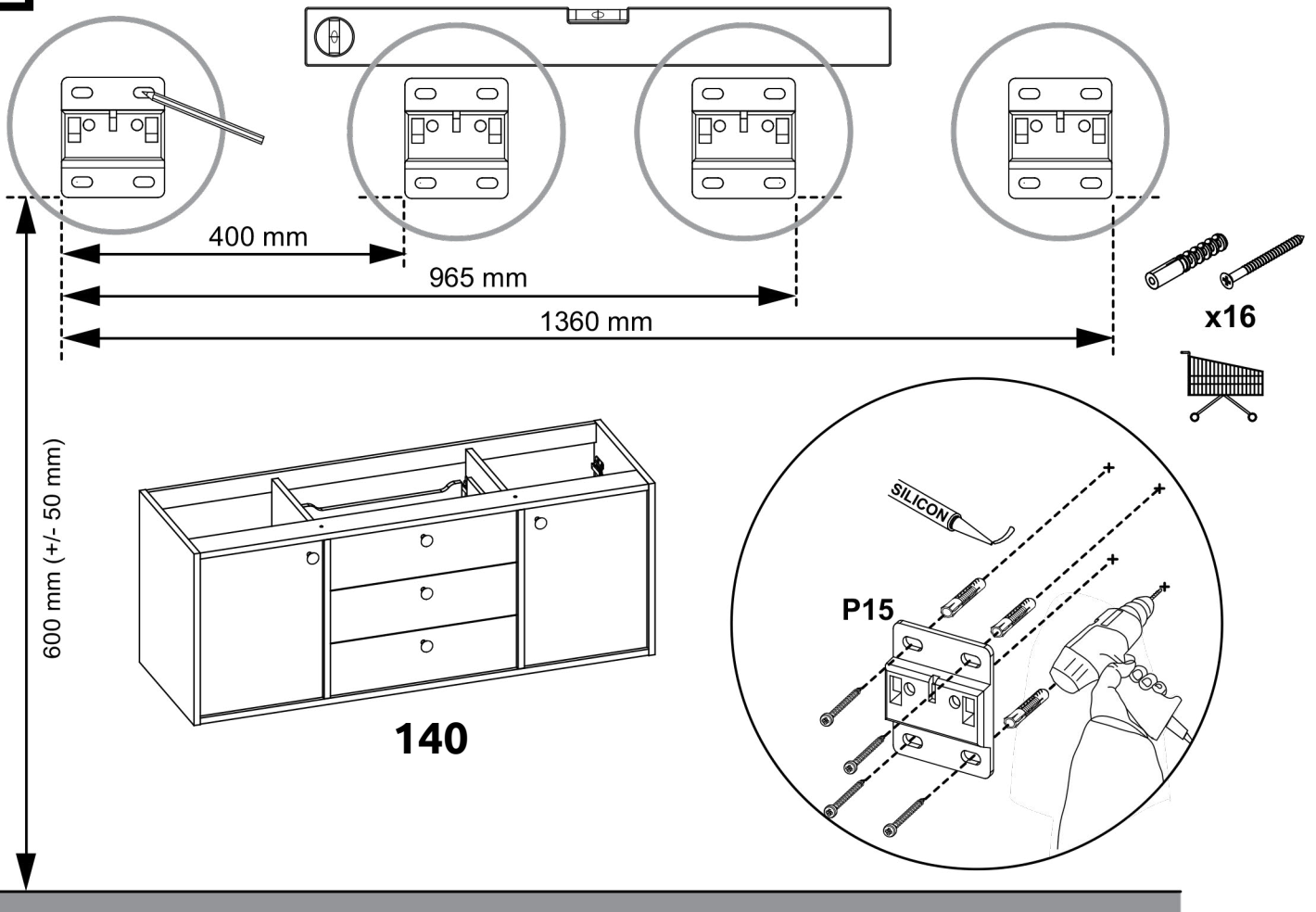
06.



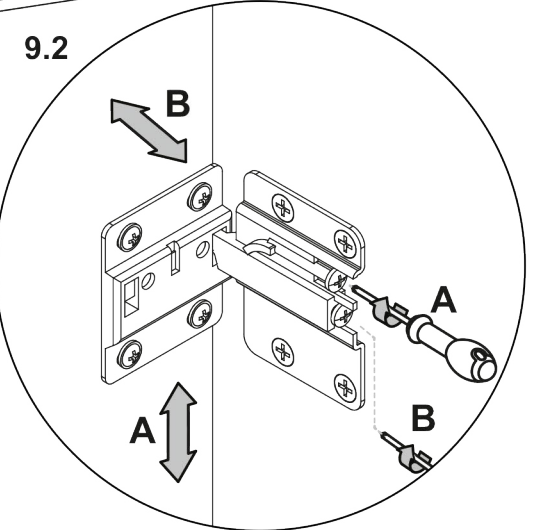
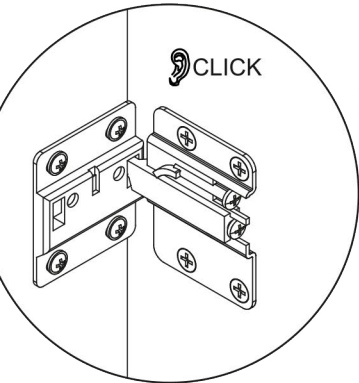
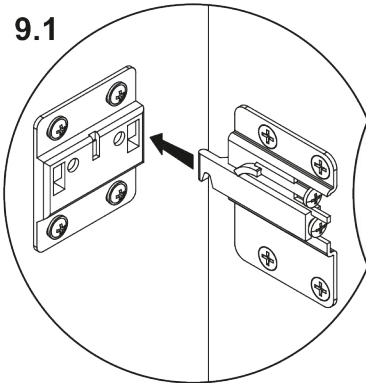
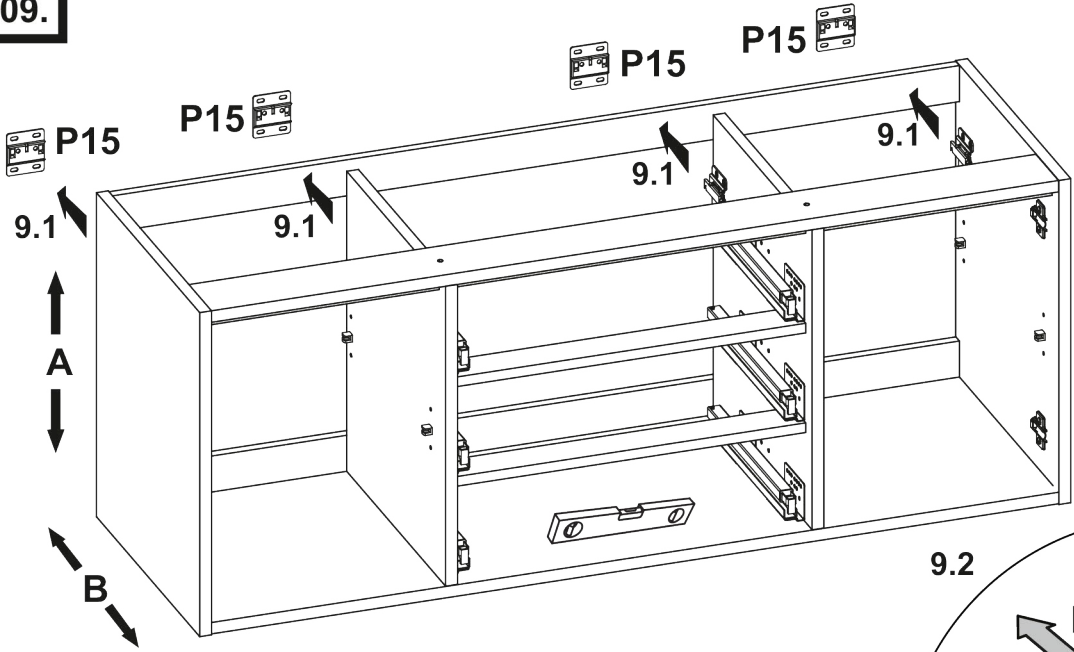
07.



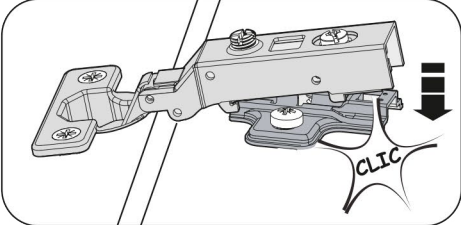
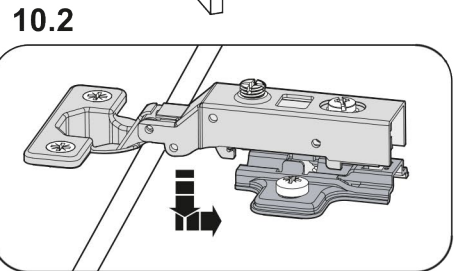
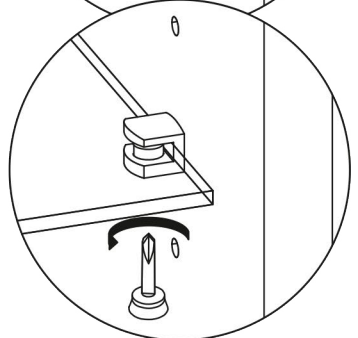
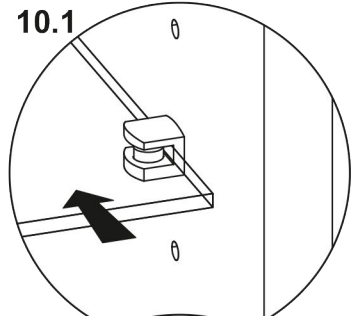
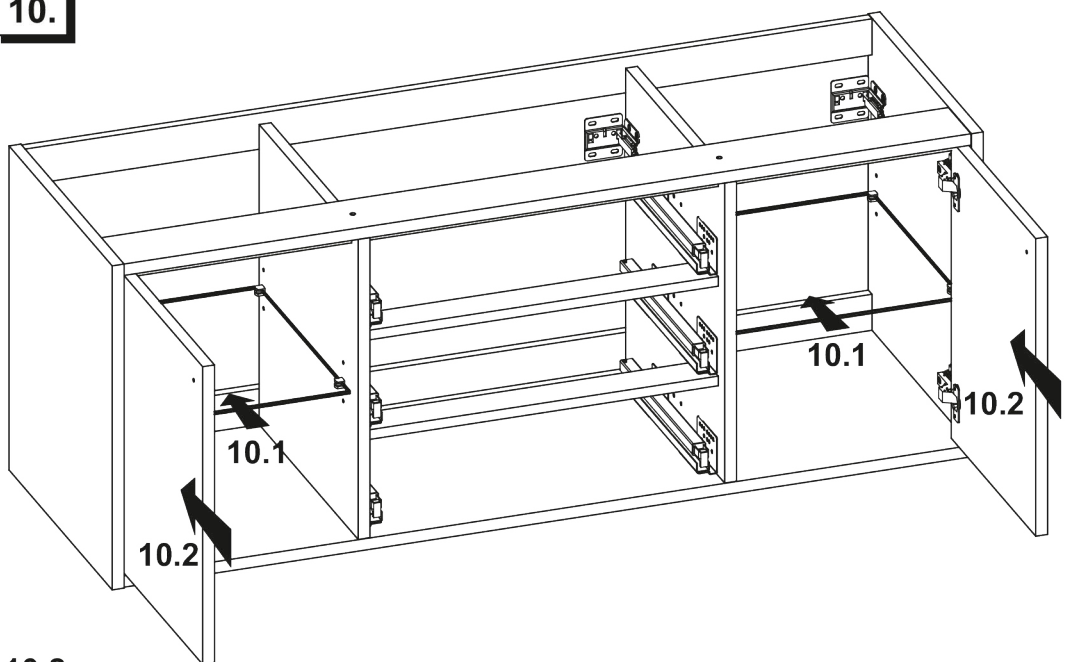
08.



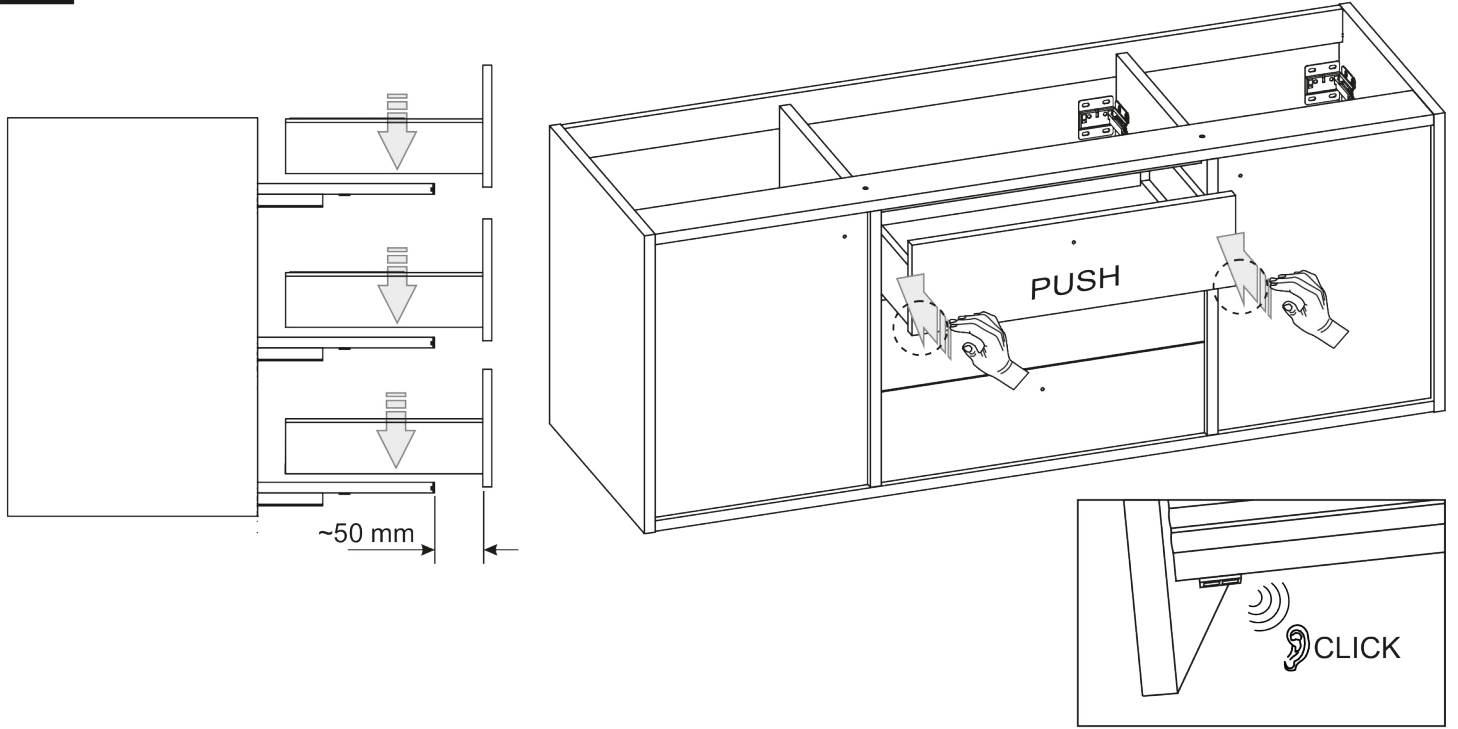
09.



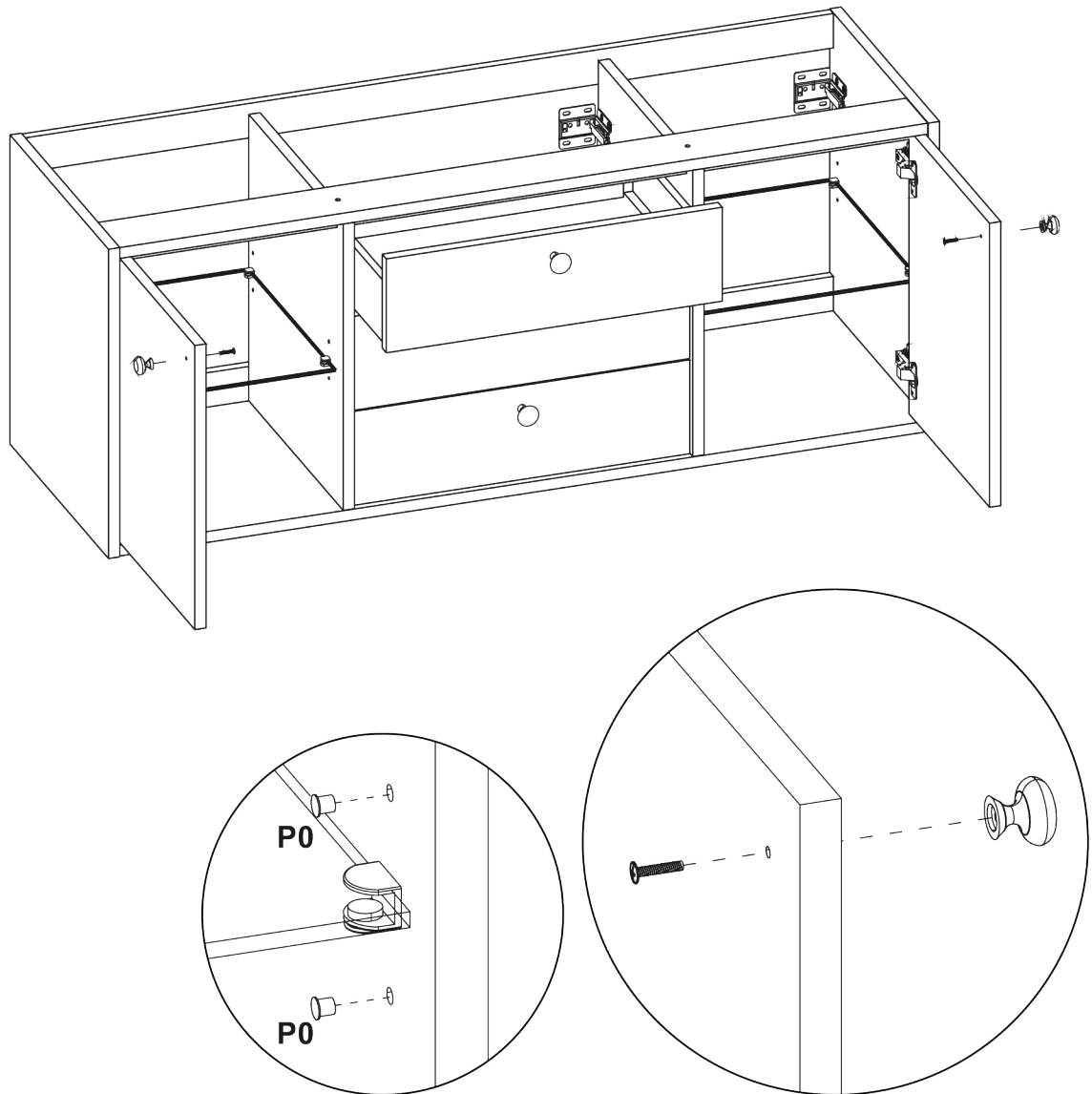
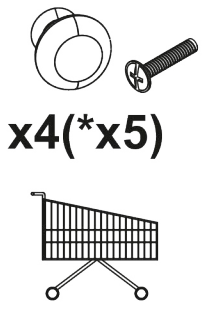
10.



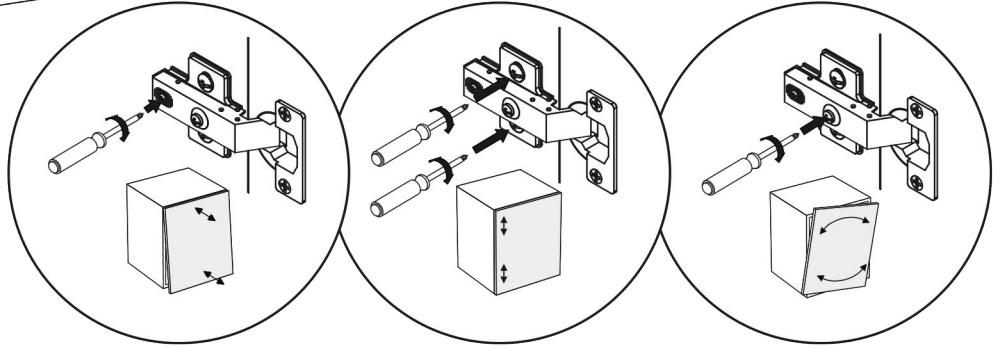
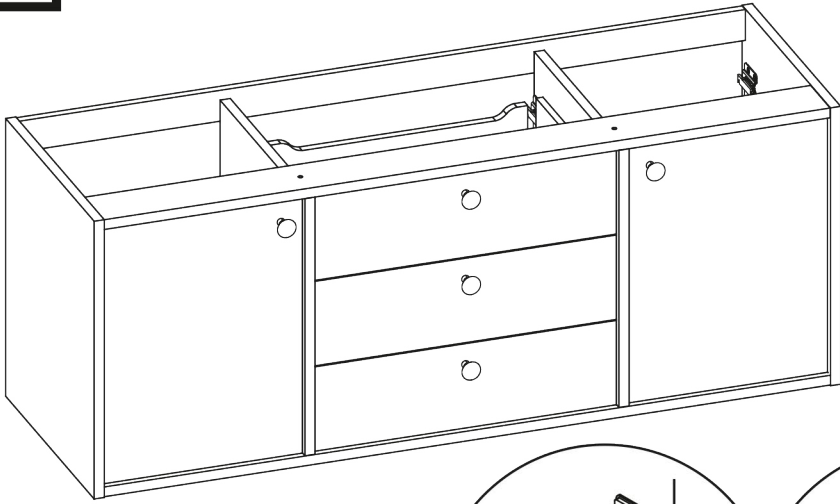
11.



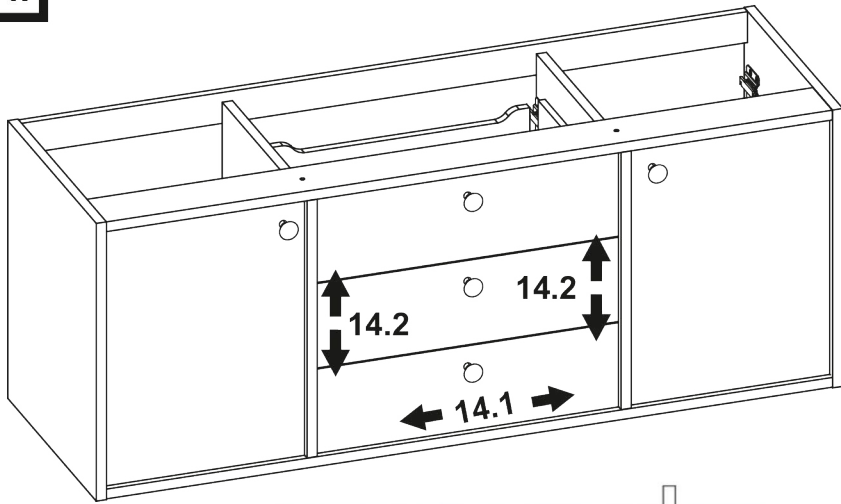
12.



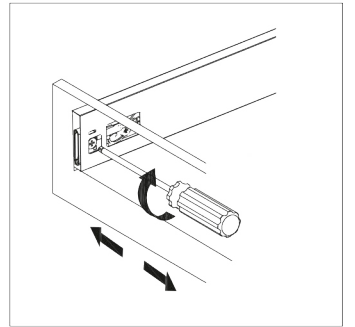
13.



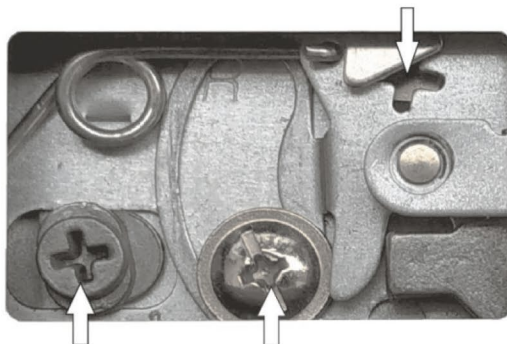
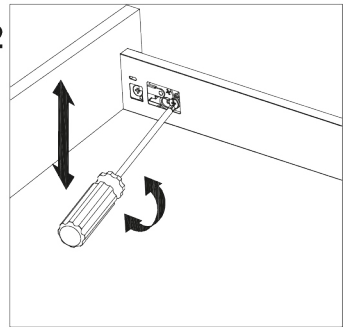
14.



14.1



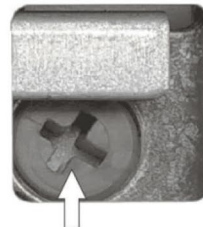
14.2



14.2



14.2



14.1