



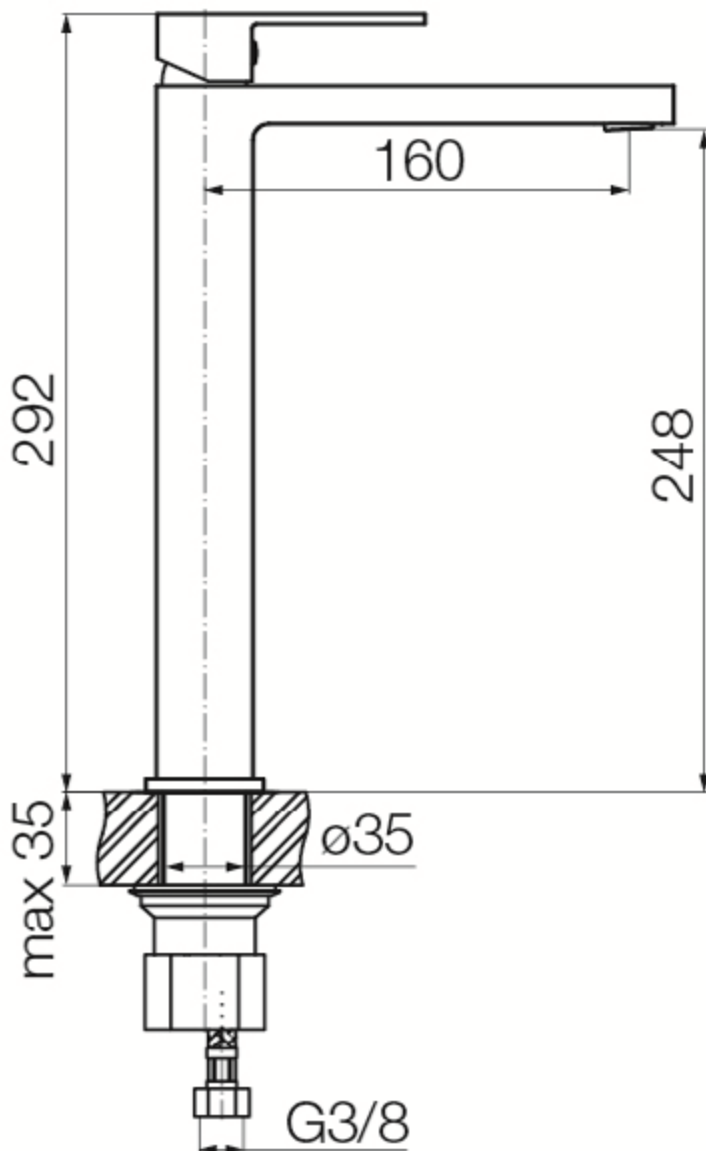
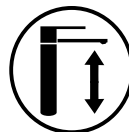
LOTOSAN

TECHNICKÝ LIST

ARTO

VYSOKÁ UMÝVADLOVÁ BATÉRIA

LB20360 | LB20410 | LB20460 | LB20510



Náhľad	
Kód	LB20360 LB20410 LB20460 LB20510
Typ	stojaca umývadlová
Pracovný tlak	0,1 - 0,5 MPa
Maximálna teplota	90°C
Materiál	mosadz
Výška	292
Povrch	chróm čierna brúsené zlato meď
Perlátor	áno - výkyvný
Kartuša	keramická
Prípojka	G3/8
Prietoková trieda	S
Súčasť balenia	montážny balíček, návod na obsluhu, záručný list
Záruka	25 rokov na telo batérie

Všetky rozmery sú uvádzané v milimetroch.
Viac informácií k montáži nájdete v **montážnom návode**. www.lotosan.sk